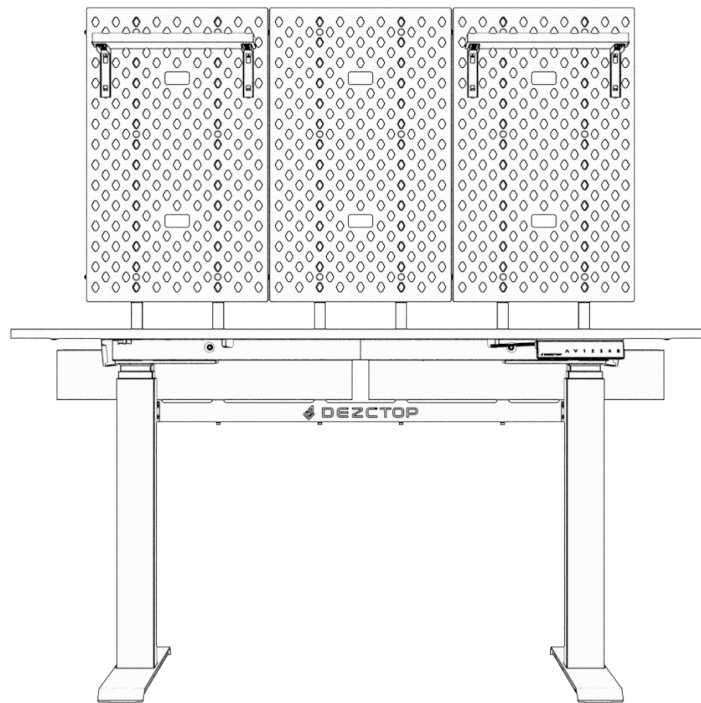


BIFROST ELITE 120 使用手冊



目錄

1 產品全貌 01

2 尺寸 02

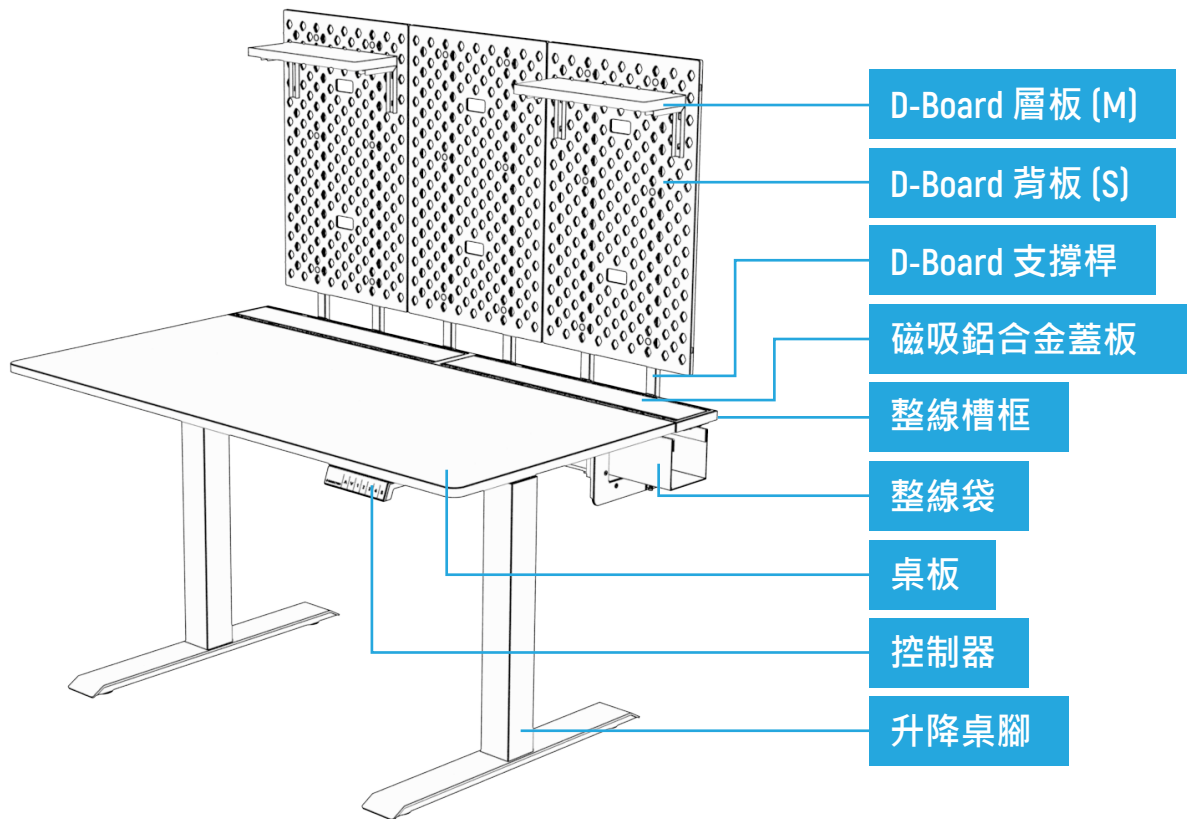
3 零件列表 04

4 螺絲與對應工具 13

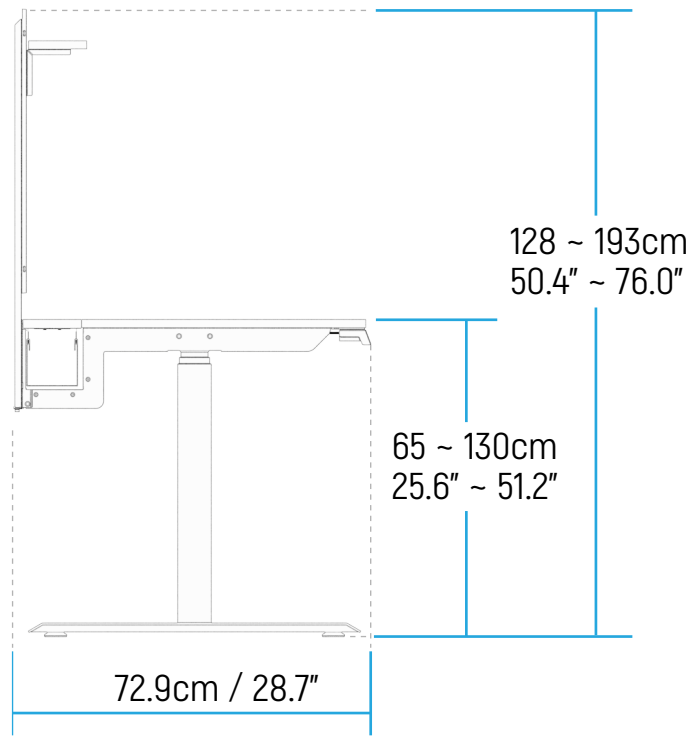
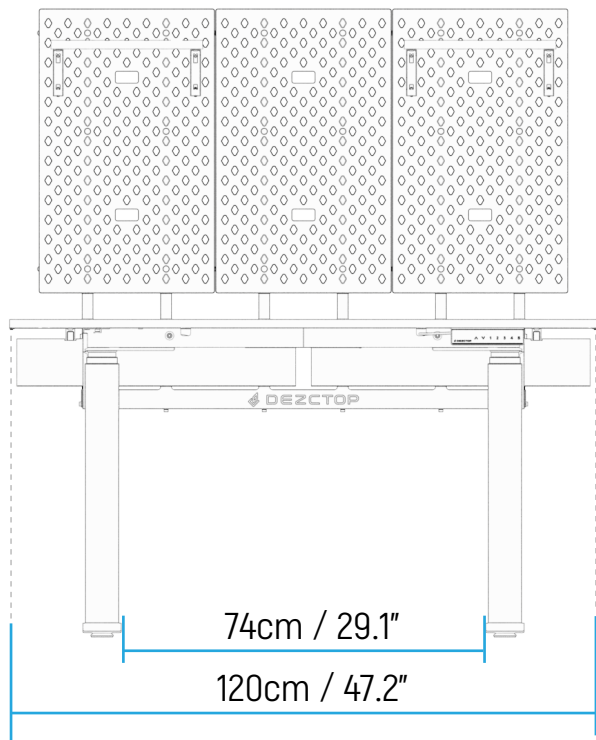
5 組裝 15

6 相容配件 90

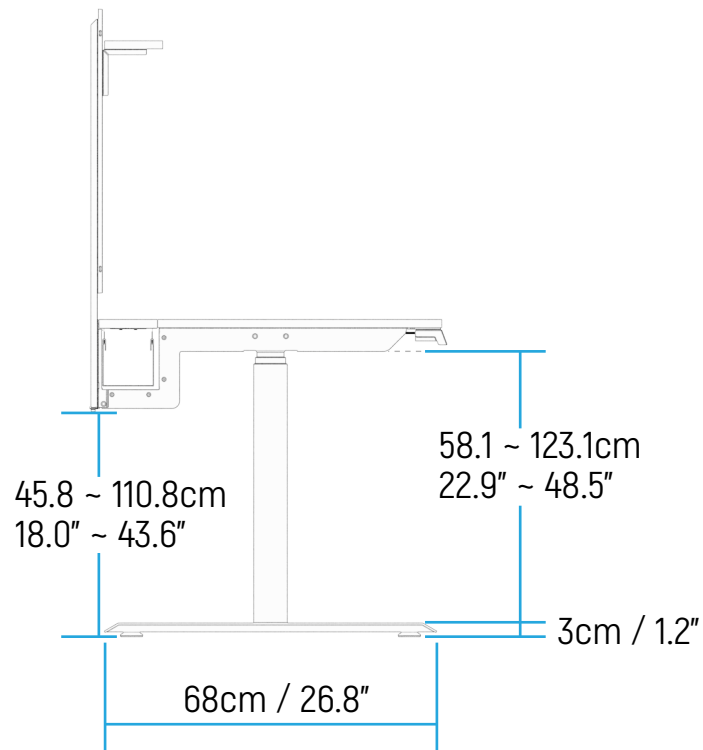
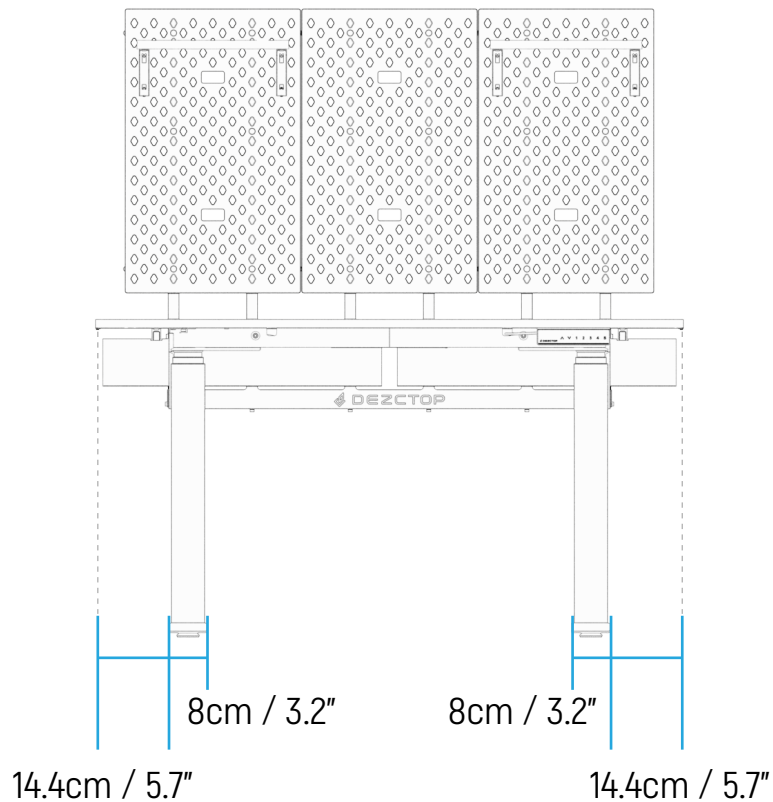
1 產品全貌



2 尺寸



2 尺寸



3 零件列表



3.1 桌板組 05

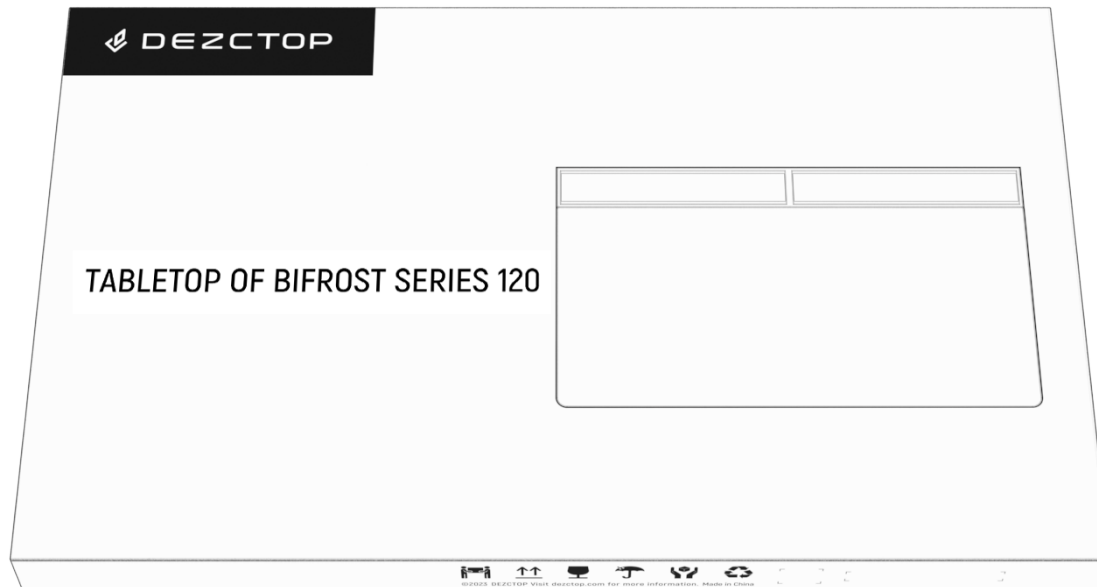
3.2 桌架組 07

3.3 桌架組之配件盒 09

3.4 D-Board 套件(3 片)組 10

3.5 D-Board 套件(3 片)組之配件袋 12

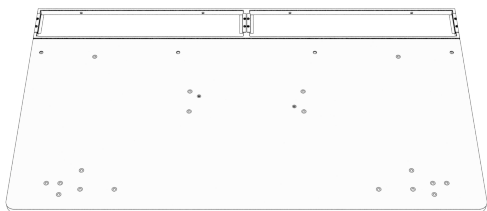
3.1 桌板組



3.1 桌板組



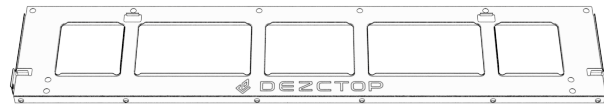
T1



x1

已安裝整線槽框之桌板

T2



x1

補強架

T3



x2

整線袋

T4



x2

磁吸鋁合金蓋板

3.2 桌架組



3.2 桌架組



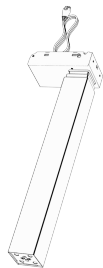
U1



x1

伸縮桌架

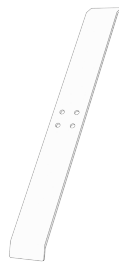
U2



x2

升降柱

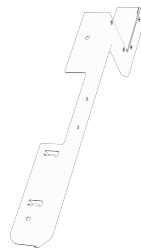
U3



x2

桌腳

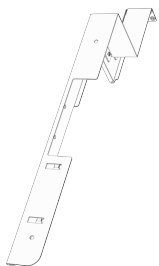
U4



x1

右補強架

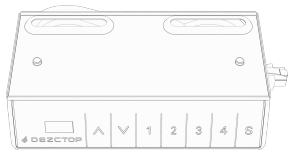
U5



x1

左補強架

U6



x1

控制器與固定架

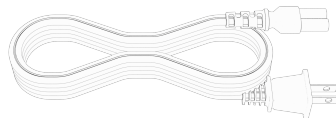
U7



x1

控制盒

U8




x1

電源線

3.3 桌架組之配件盒



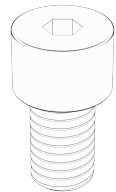
U9



x 4

整線夾

U10



x 8

M10 x 16
內六角螺絲

U11



x 4

M6 x 16
內六角螺絲

U12



x 26

M6 x 10
內六角螺絲

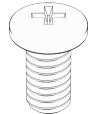
U13



x 2

M4 x 12
十字螺絲

U14



x 2

M6 x 10
十字螺絲


U15



x 1

5mm 六角板手

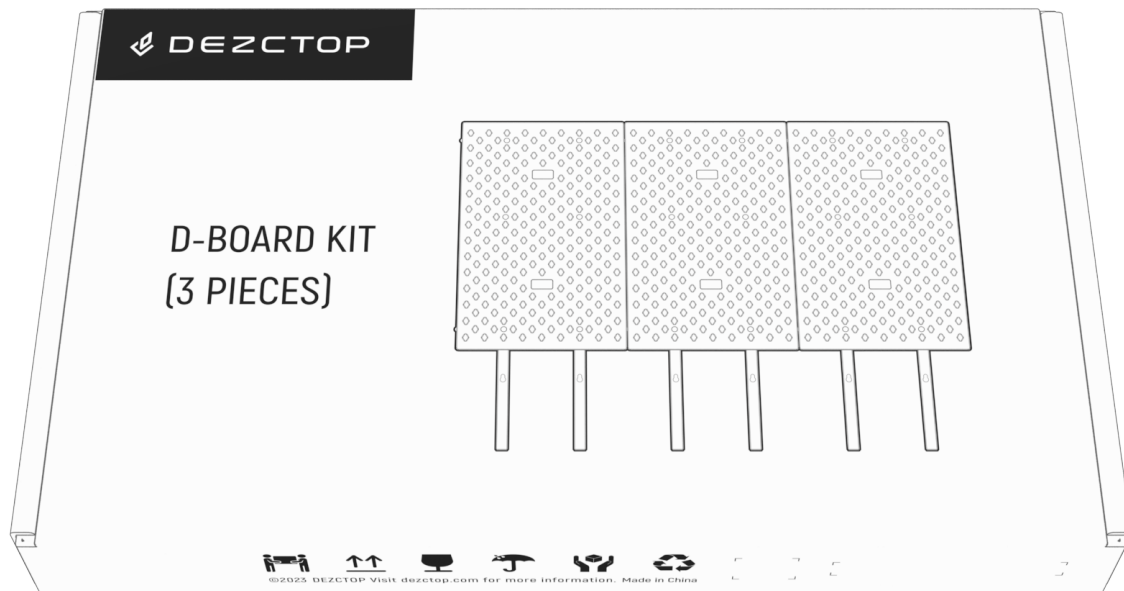
U16



x 1

十字螺絲起子

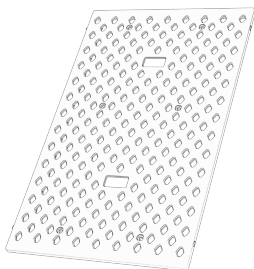
3.4 D-BOARD 套件(3片) 組



3.4 D-BOARD 套件(3片) 組



D1



x 3

D-Board 背板 (S)

D2



x 6

D-Board 支撐桿

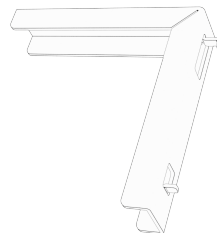
D3



x 2

D-Board 層板 (M)之木板

D4



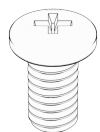
x 4

L型支架

3.5 D-BOARD 套件(3片) 組之配件袋



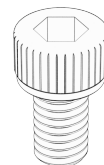
D5



x 26

M6 x 10 十字螺絲

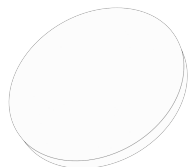
D6



x 6

M6 x 10 內六角螺絲

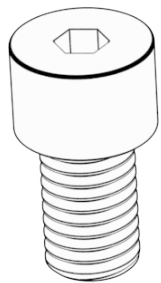
D7



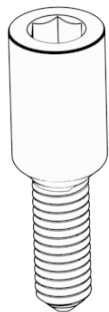
x 18

螺絲帽蓋

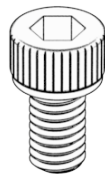
4. 螺絲與對應工具



M10 x 16



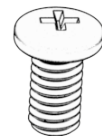
M6 x 16



M6 x 10

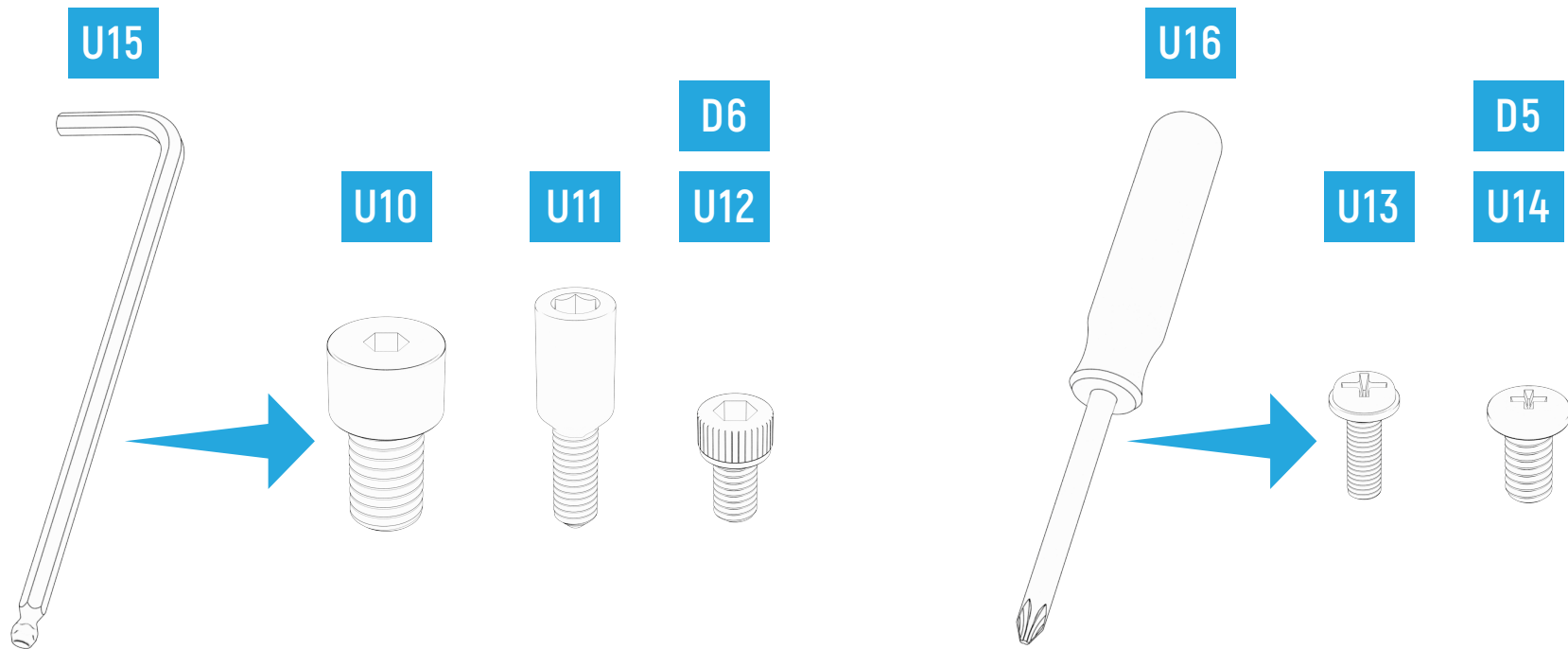


M4 x 12



M6 x 10

4. 螺絲與對應工具



5 組裝



5.1 組裝桌架 16

5.2 安裝控制盒 30

5.3 安裝控制器 39

5.4 操作控制器 47

5.5 故障排除 53

5.6 安裝補強架 55

5.7 安裝整線袋 62

5.8 安裝磁吸鋁蓋板 66

5.9 安裝D-Board背板 71

5.10 安裝層板 83

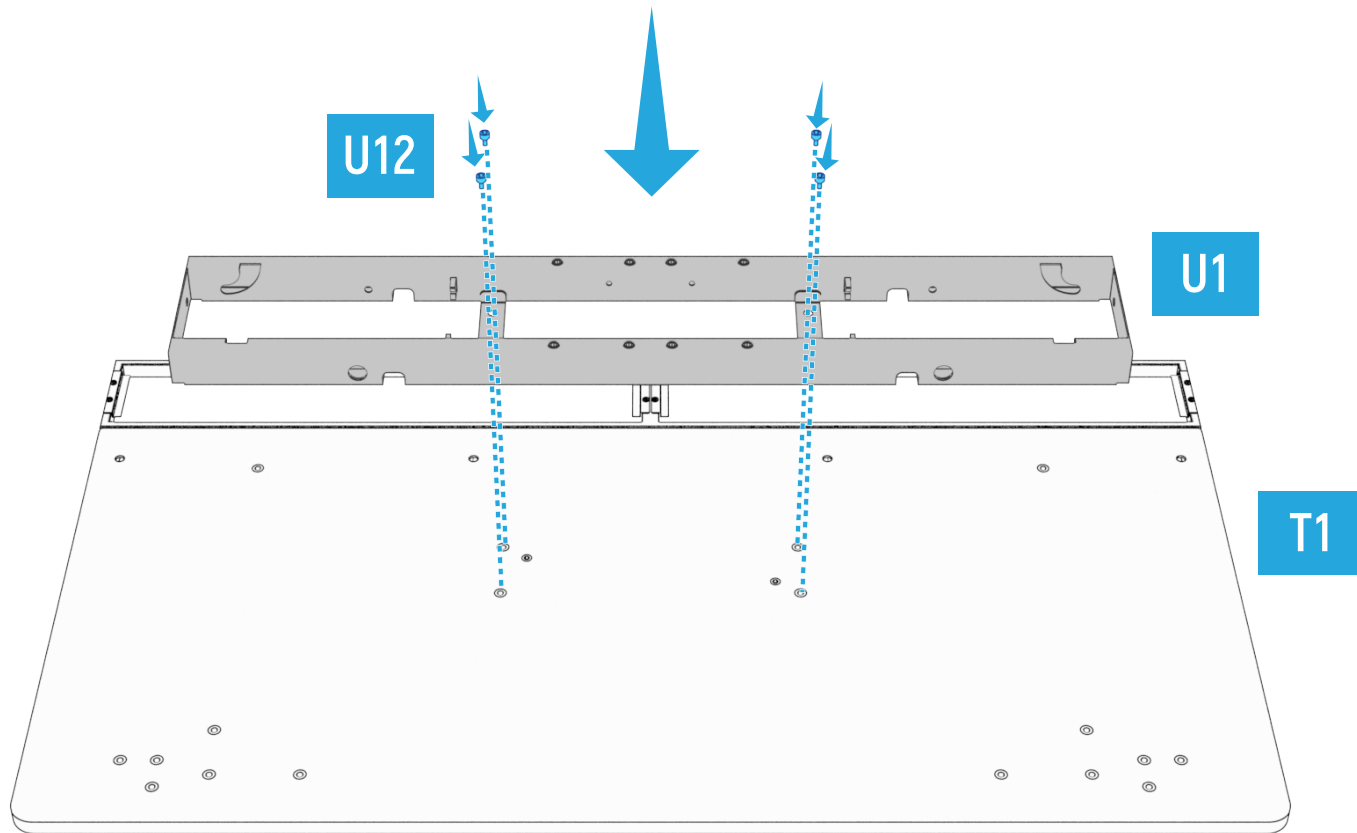
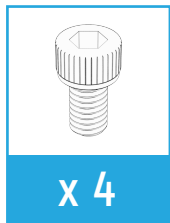


5.1 組裝桌架

5.1 組裝桌架



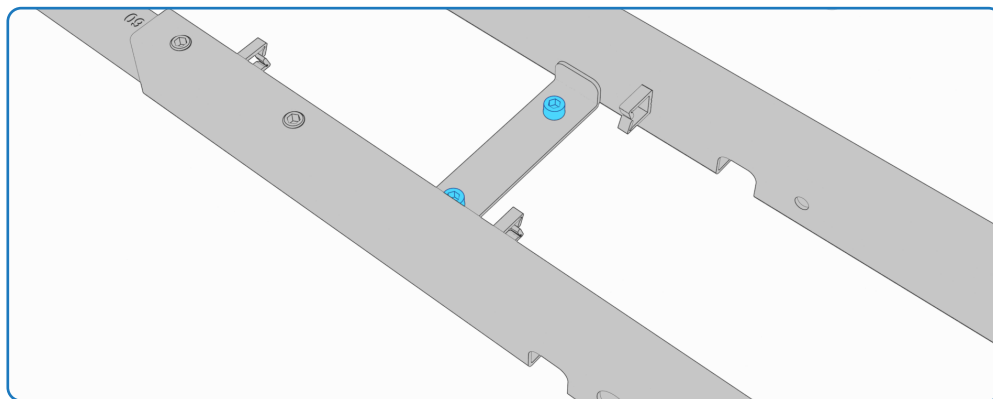
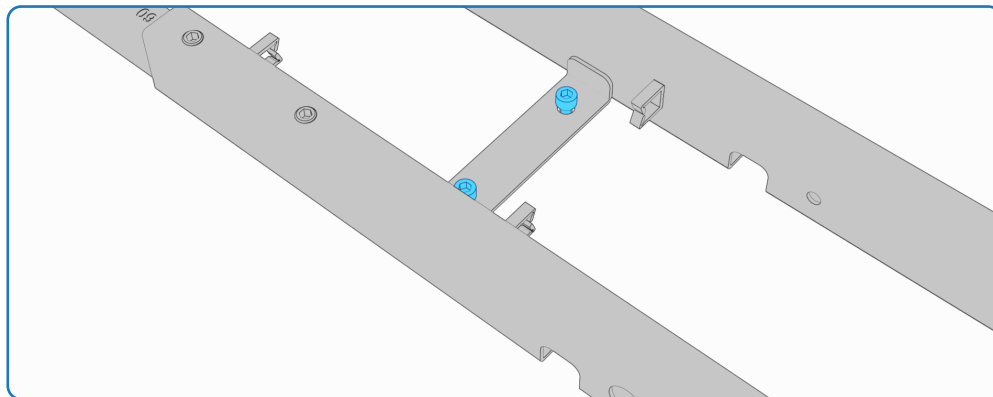
1



5.1 組裝桌架



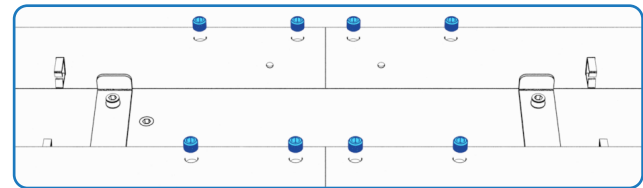
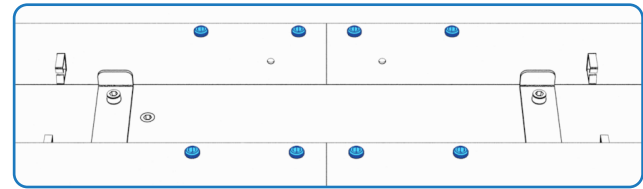
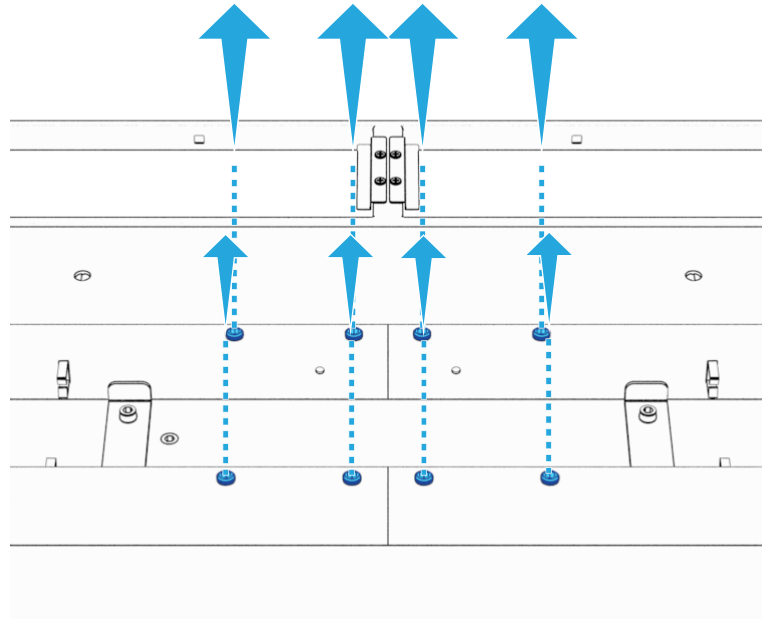
1



5.1 組裝桌架



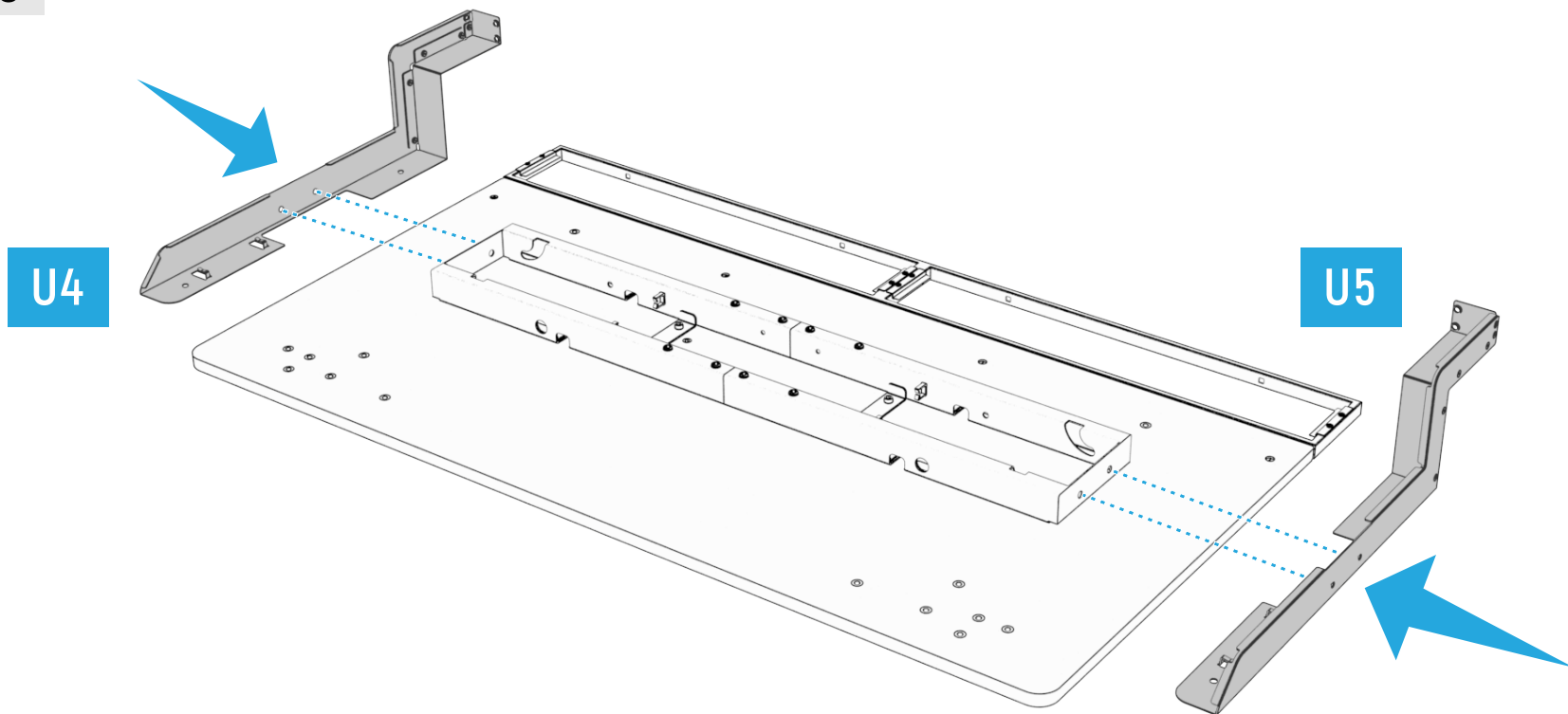
2



5.1 組裝桌架



3

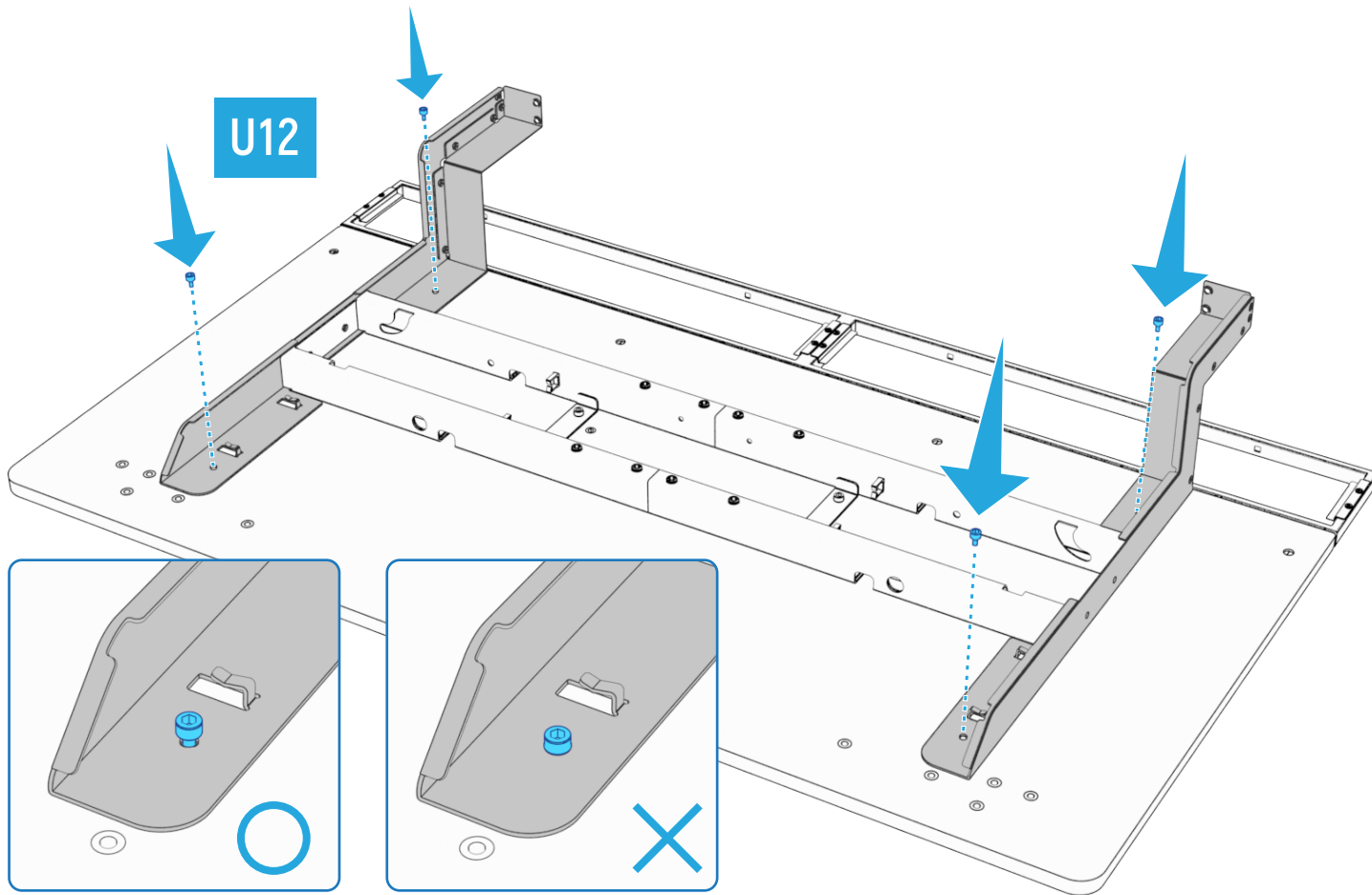
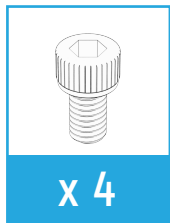


5.1 組裝桌架



3

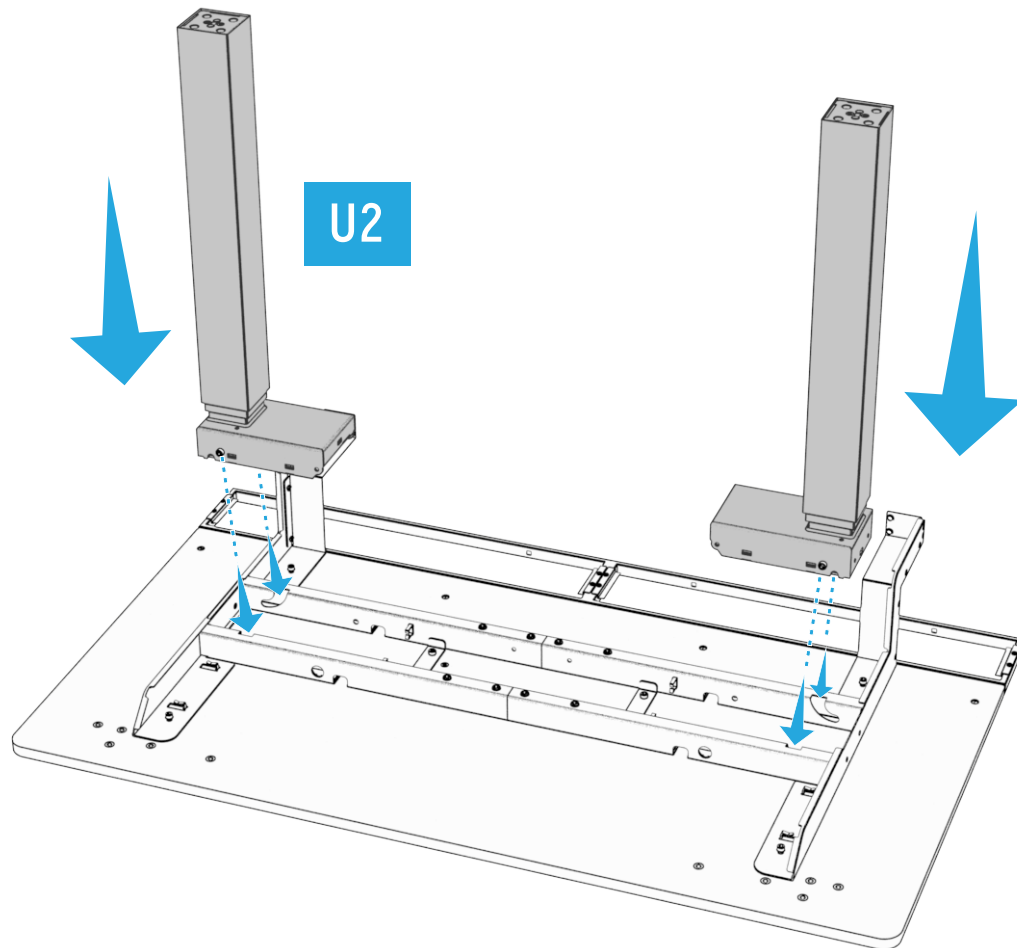
U12



5.1 組裝桌架



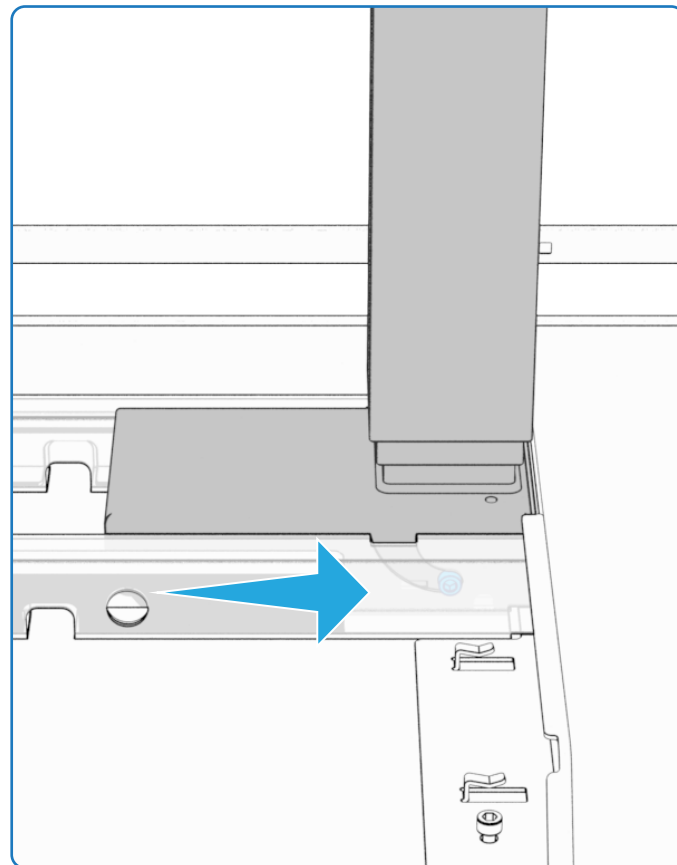
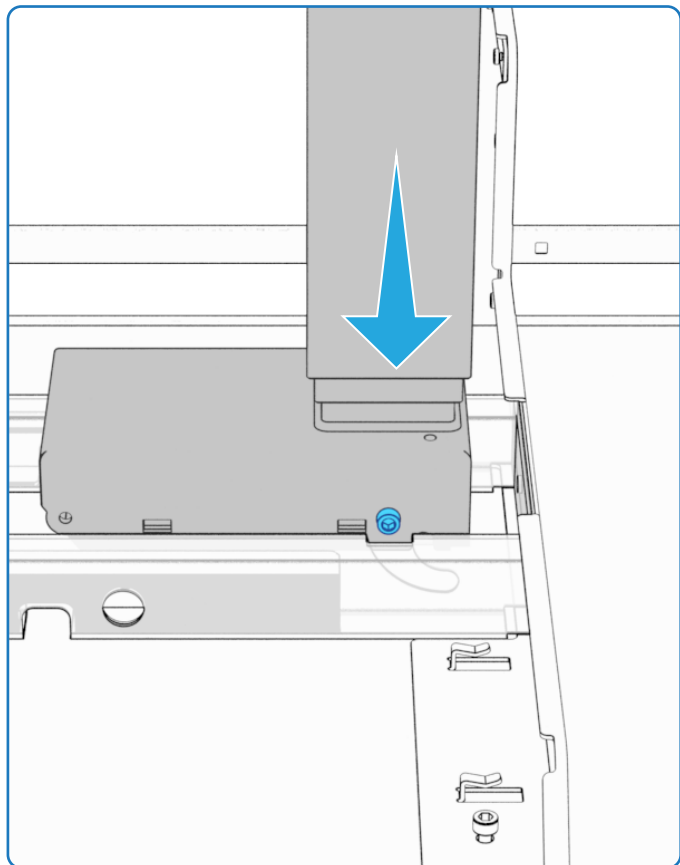
4



5.1 組裝桌架



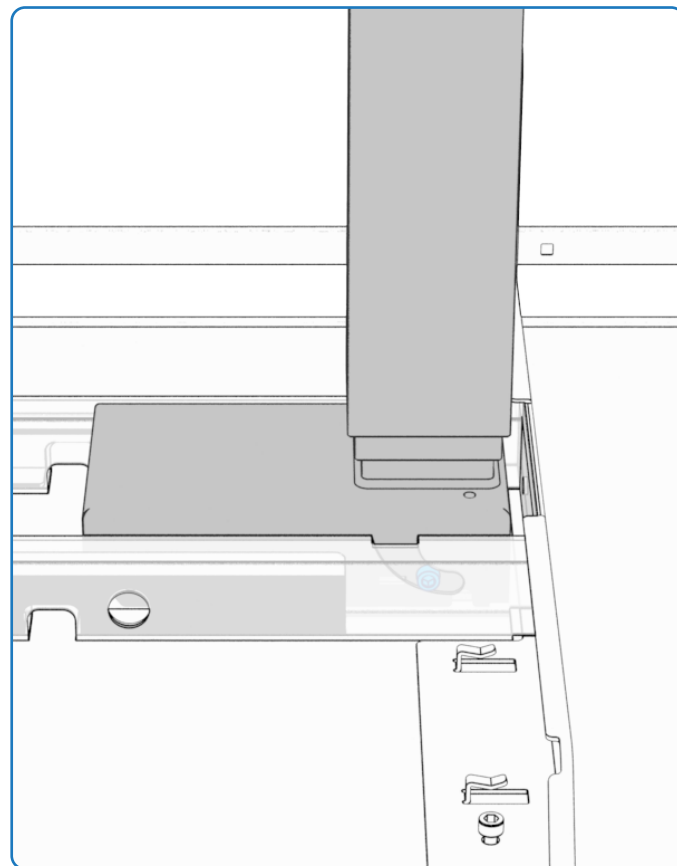
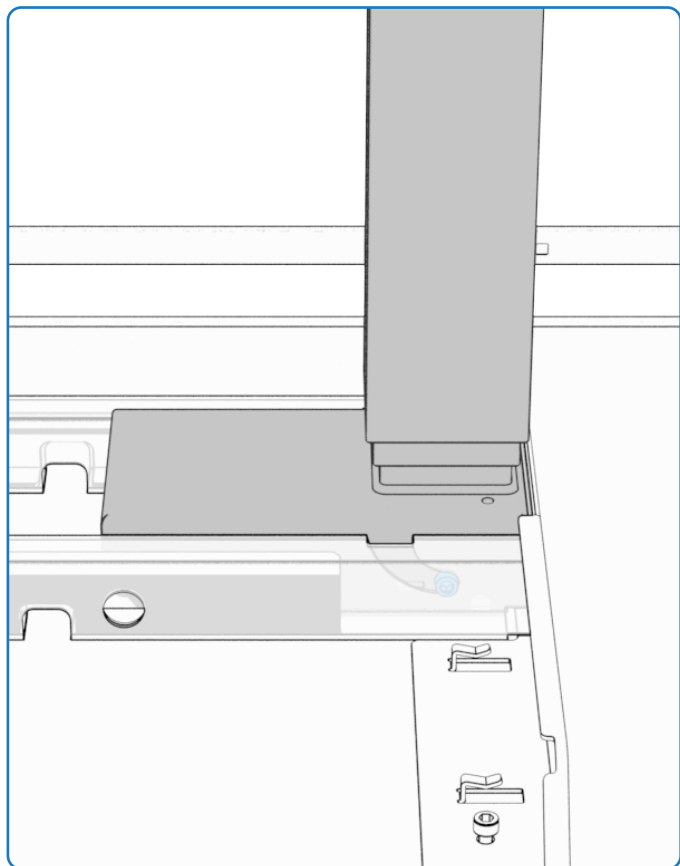
4



5.1 組裝桌架



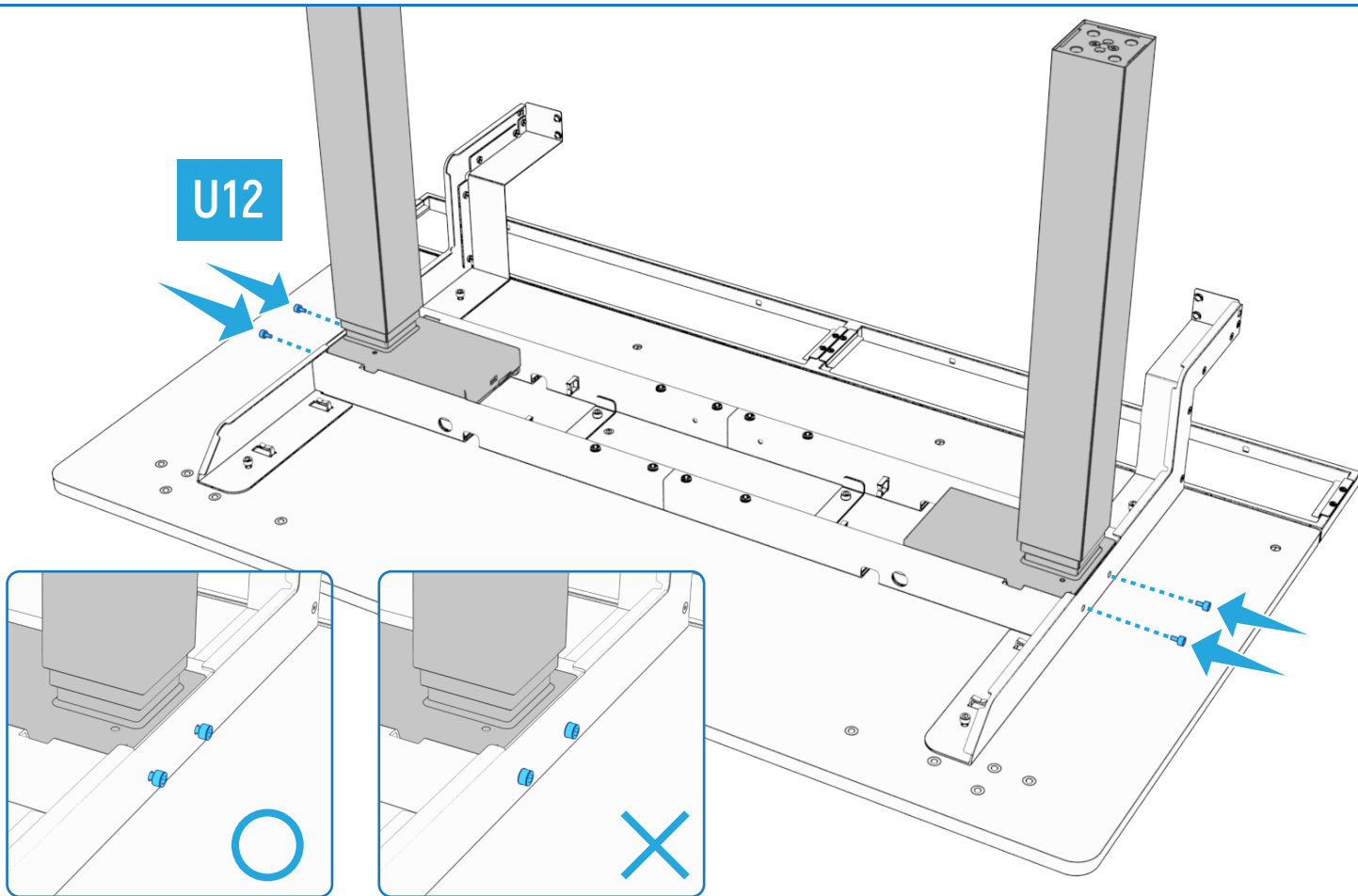
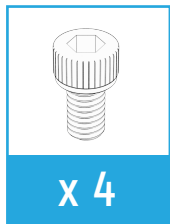
4



5.1 組裝桌架



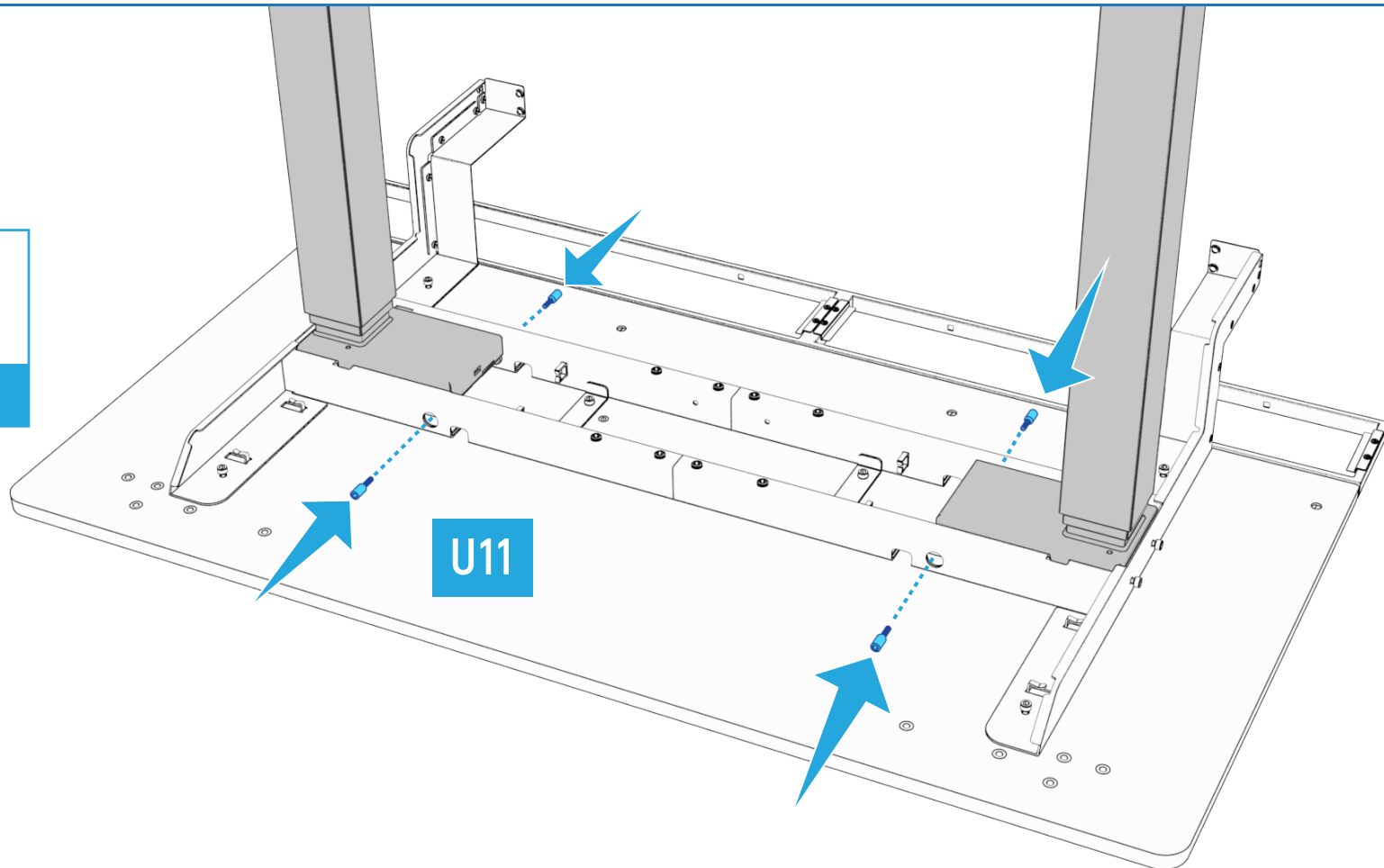
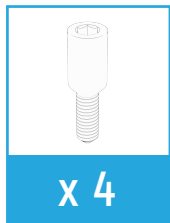
5



5.1 組裝桌架



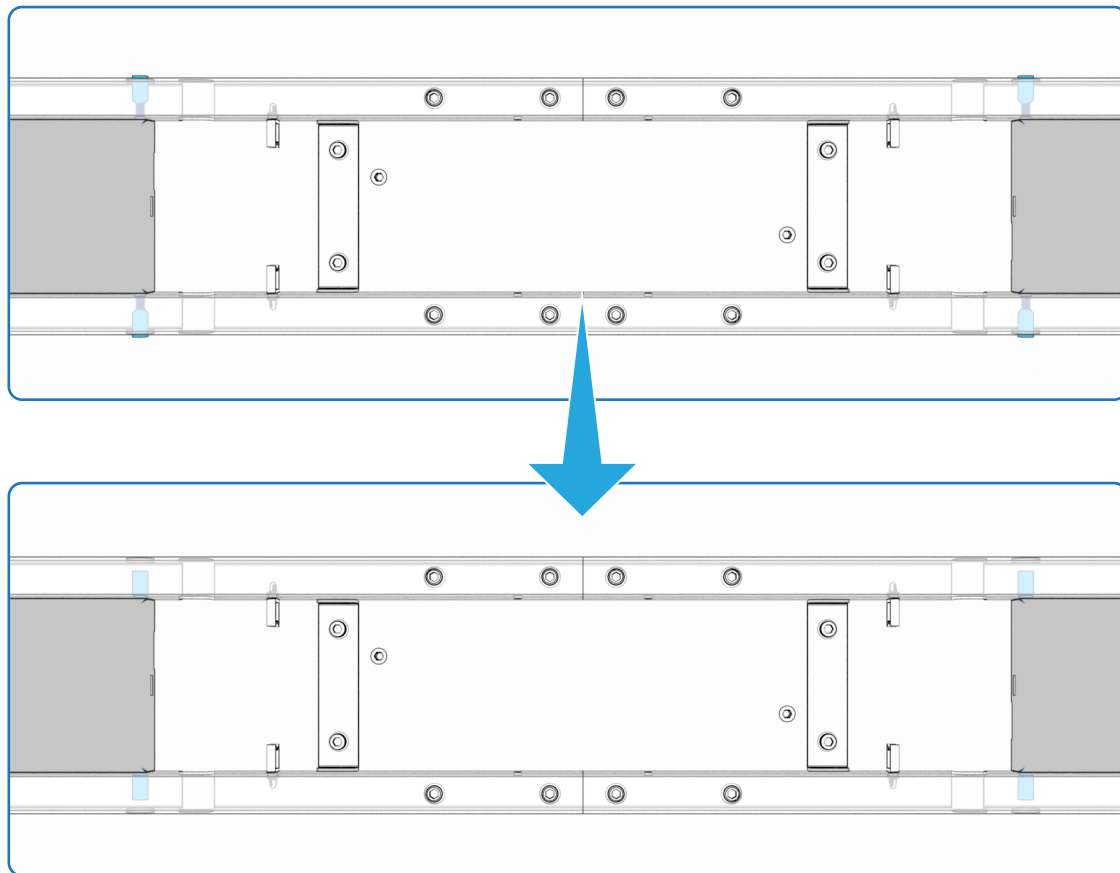
6



5.1 組裝桌架



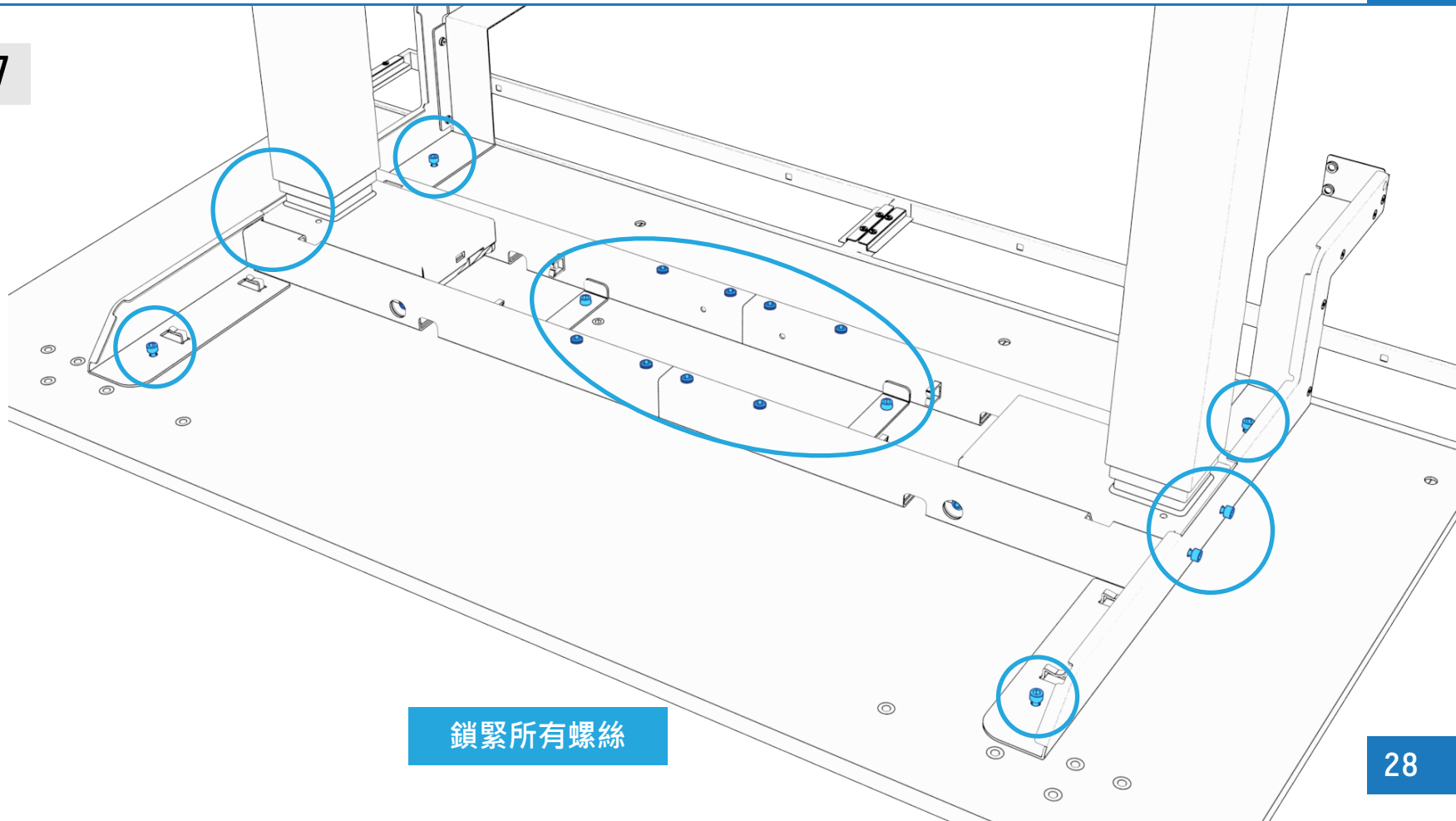
6



5.1 組裝桌架



7

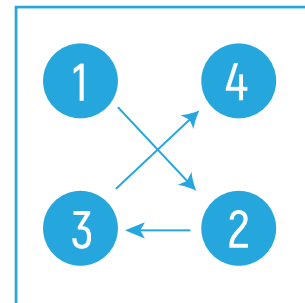
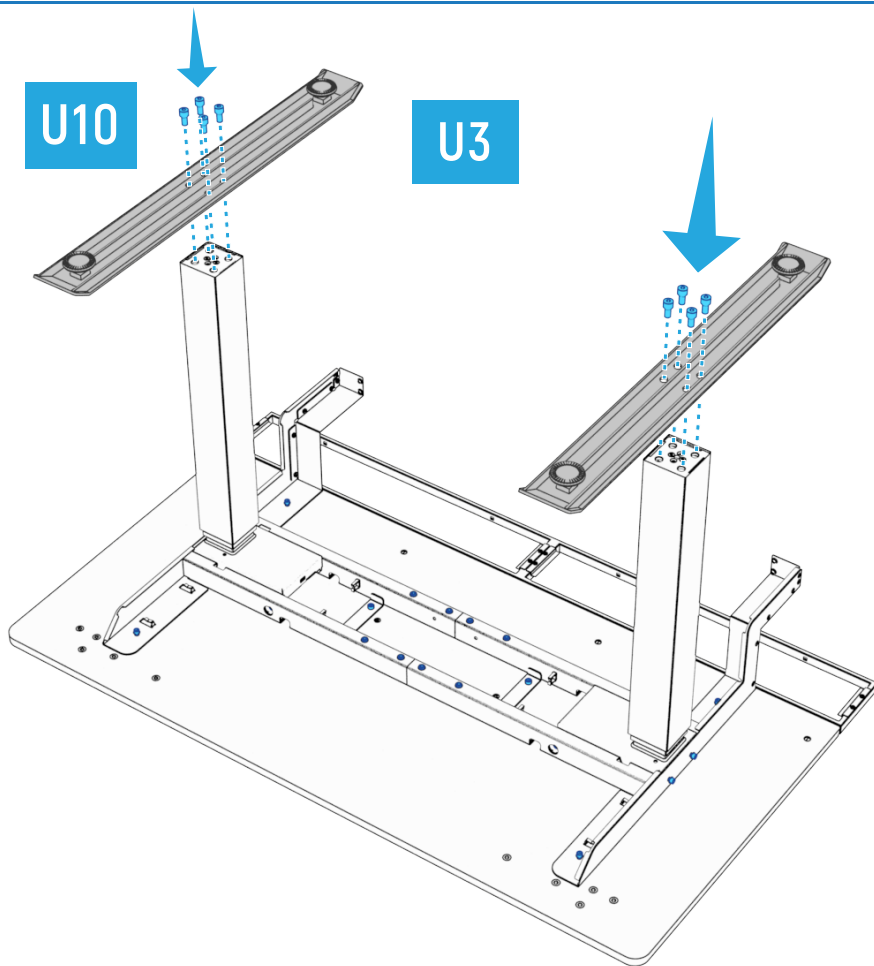
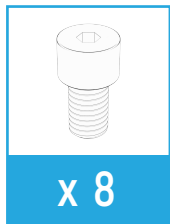


鎖緊所有螺絲

5.1 組裝桌架



8

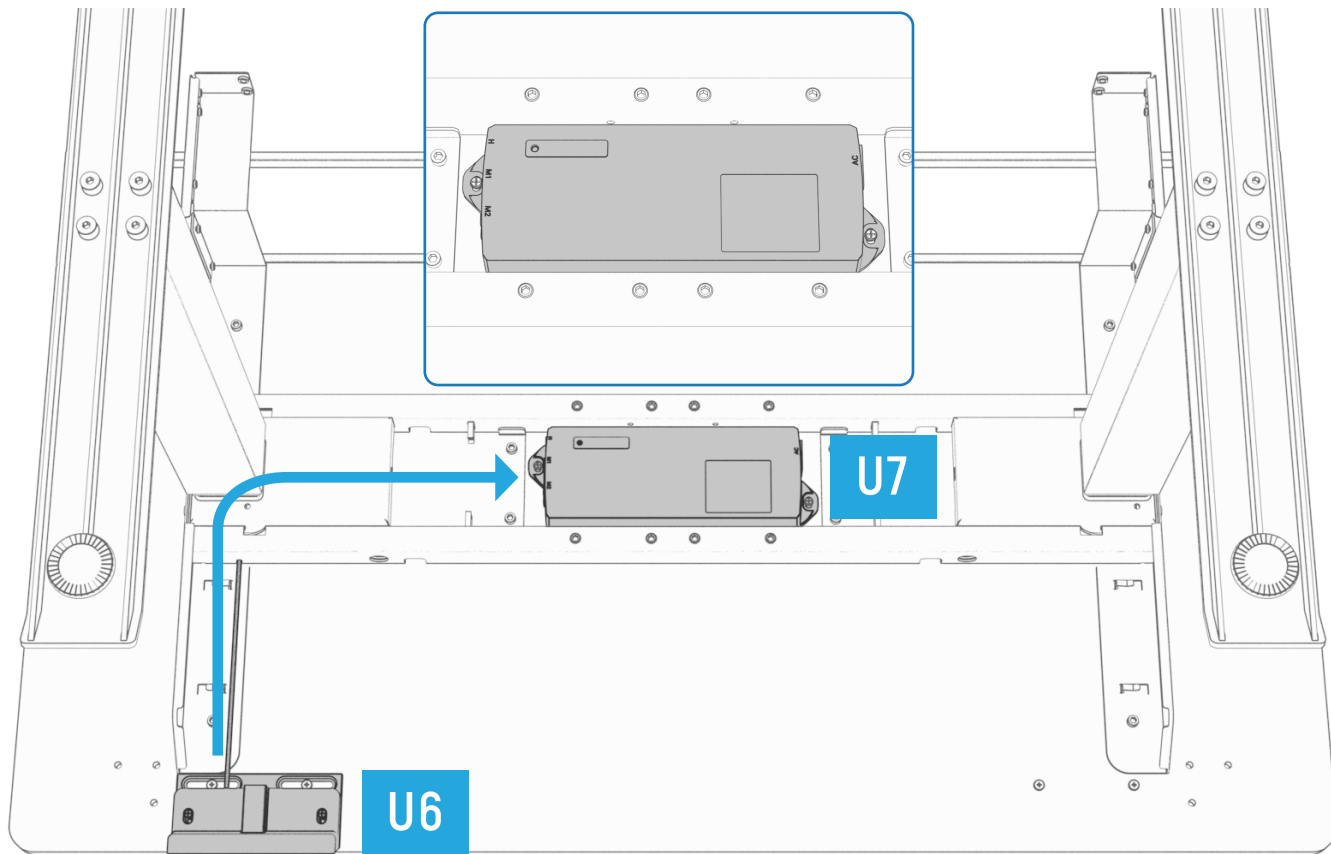


5.2 安裝控制盒

5.2 安裝控制盒



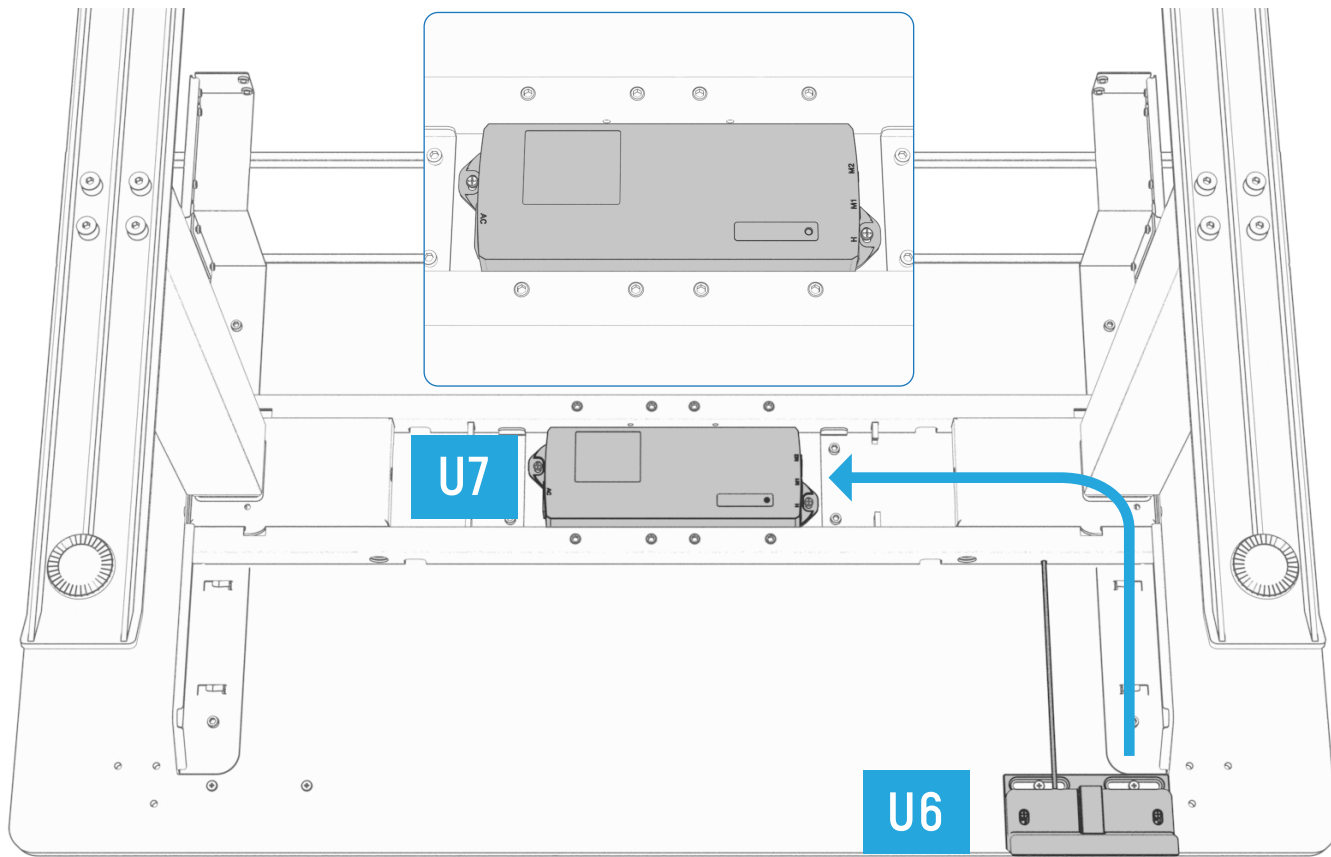
1



5.2 安裝控制盒



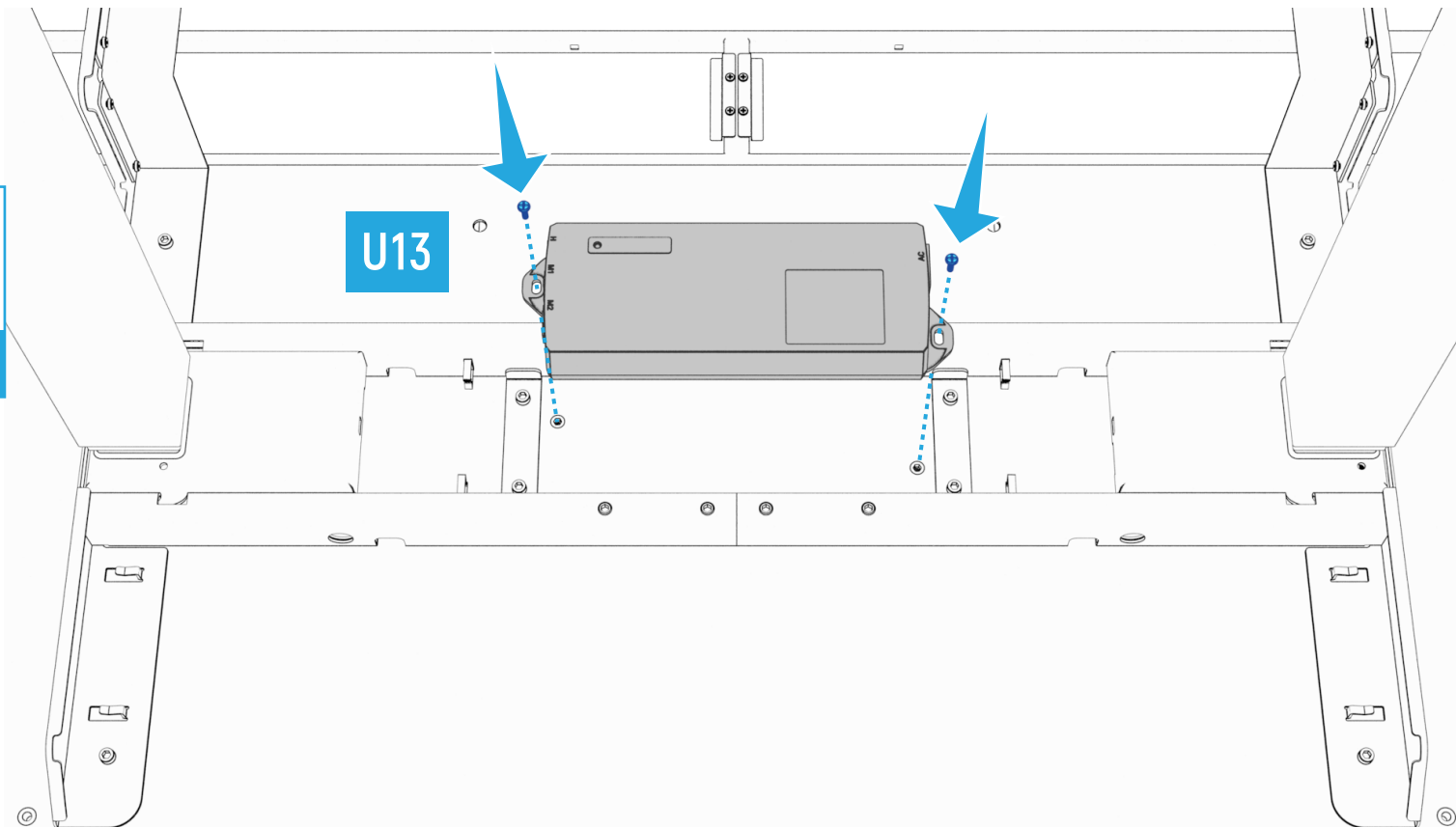
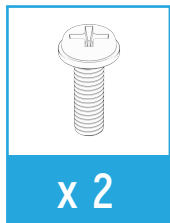
1



5.2 安裝控制盒



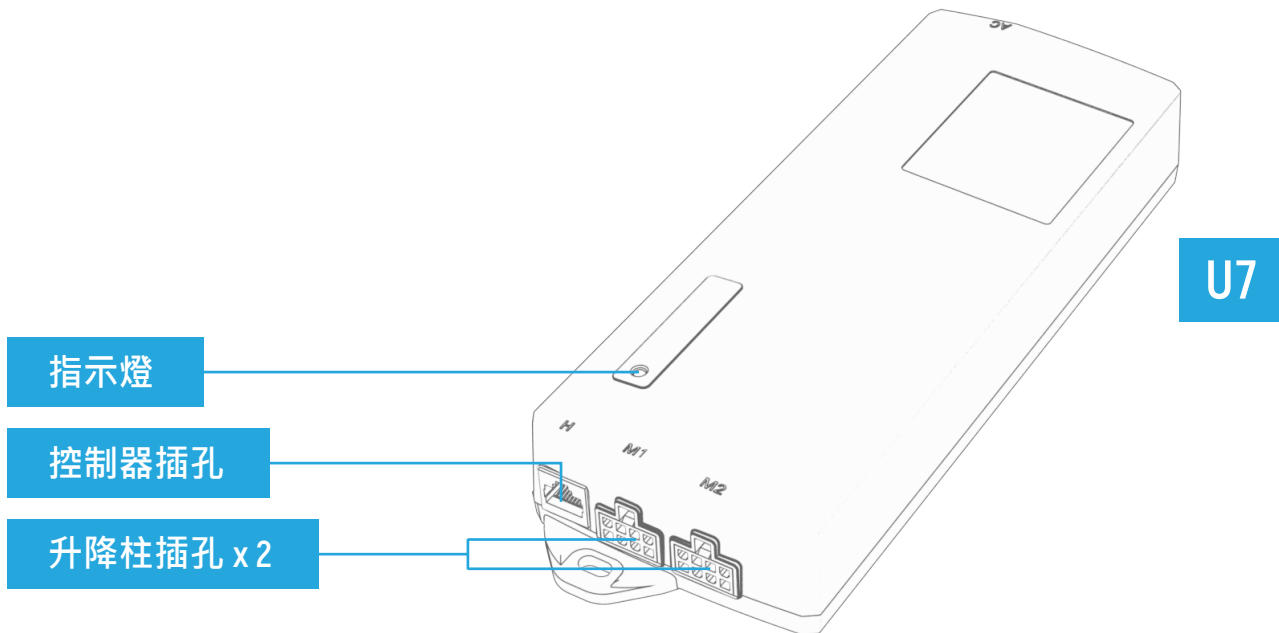
2



5.2 安裝控制盒



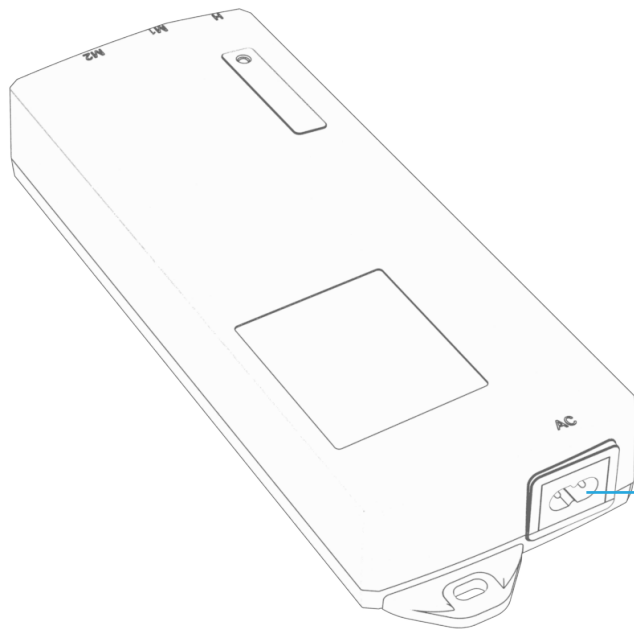
3



5.2 安裝控制盒



3

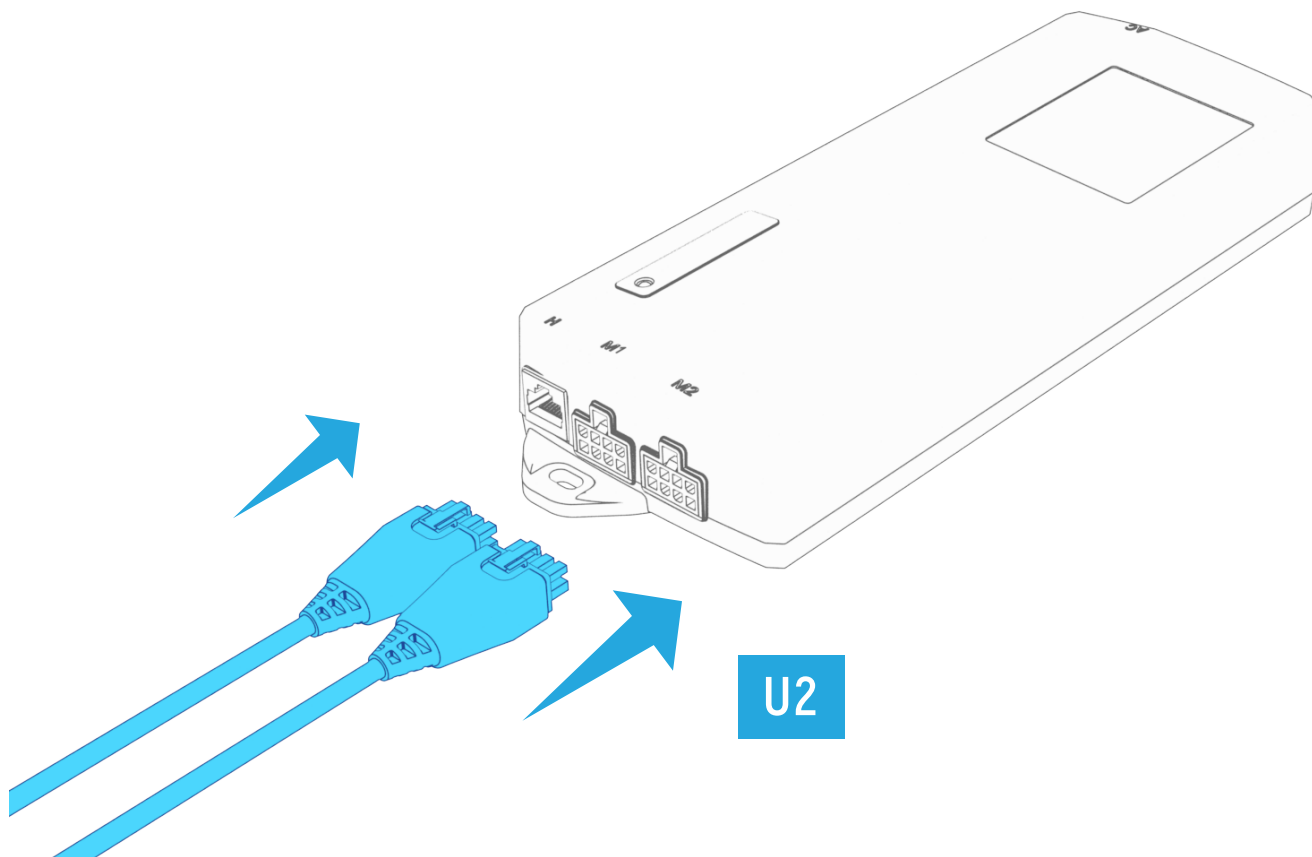


電源線插孔

5.2 安裝控制盒



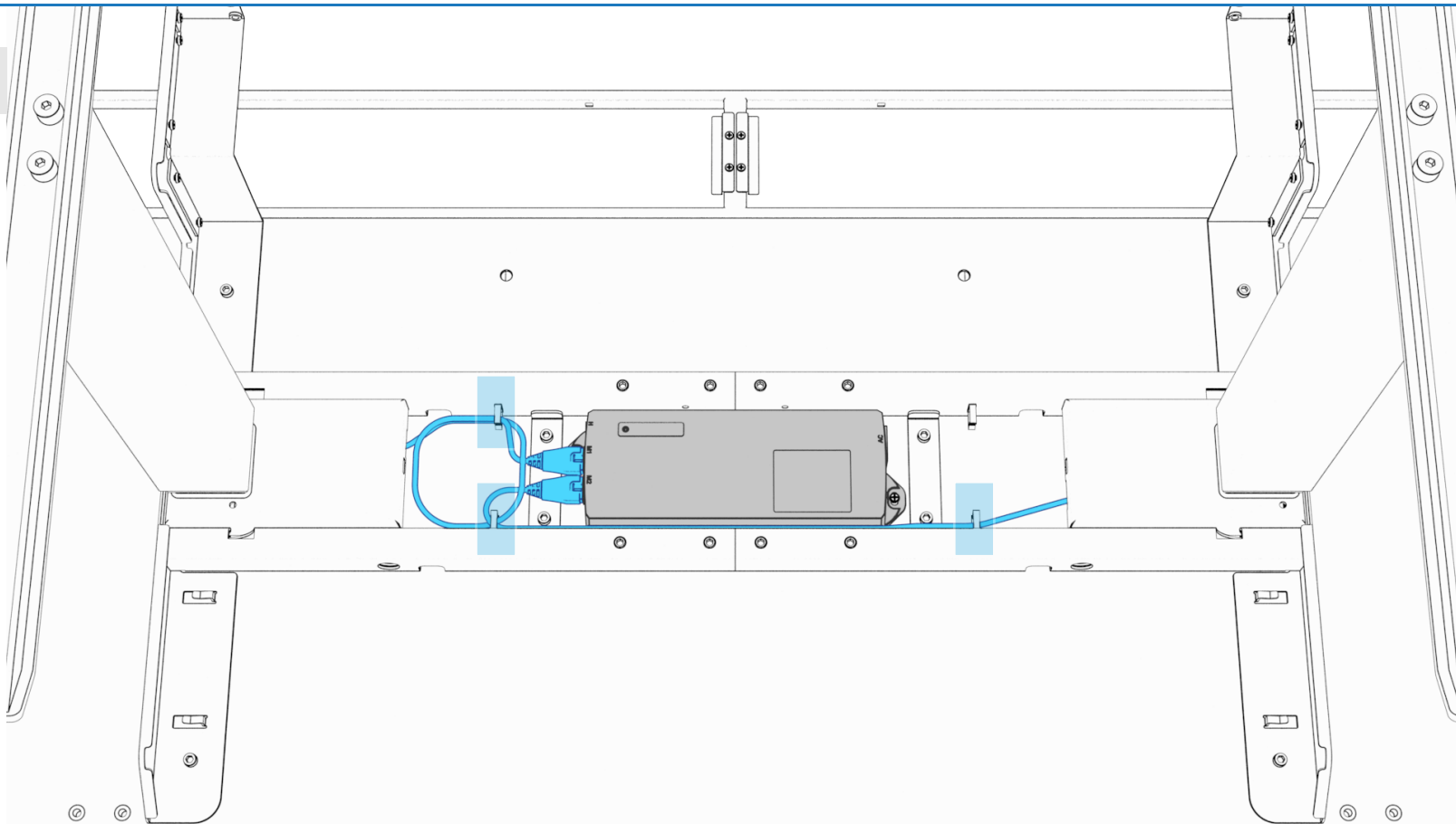
4



5.2 安裝控制盒



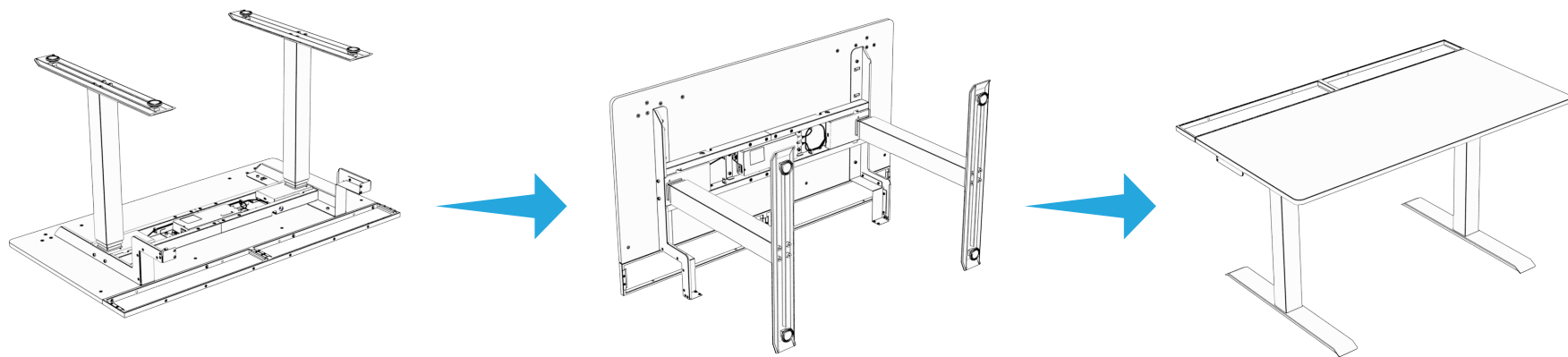
5



5.2 安裝控制盒



6

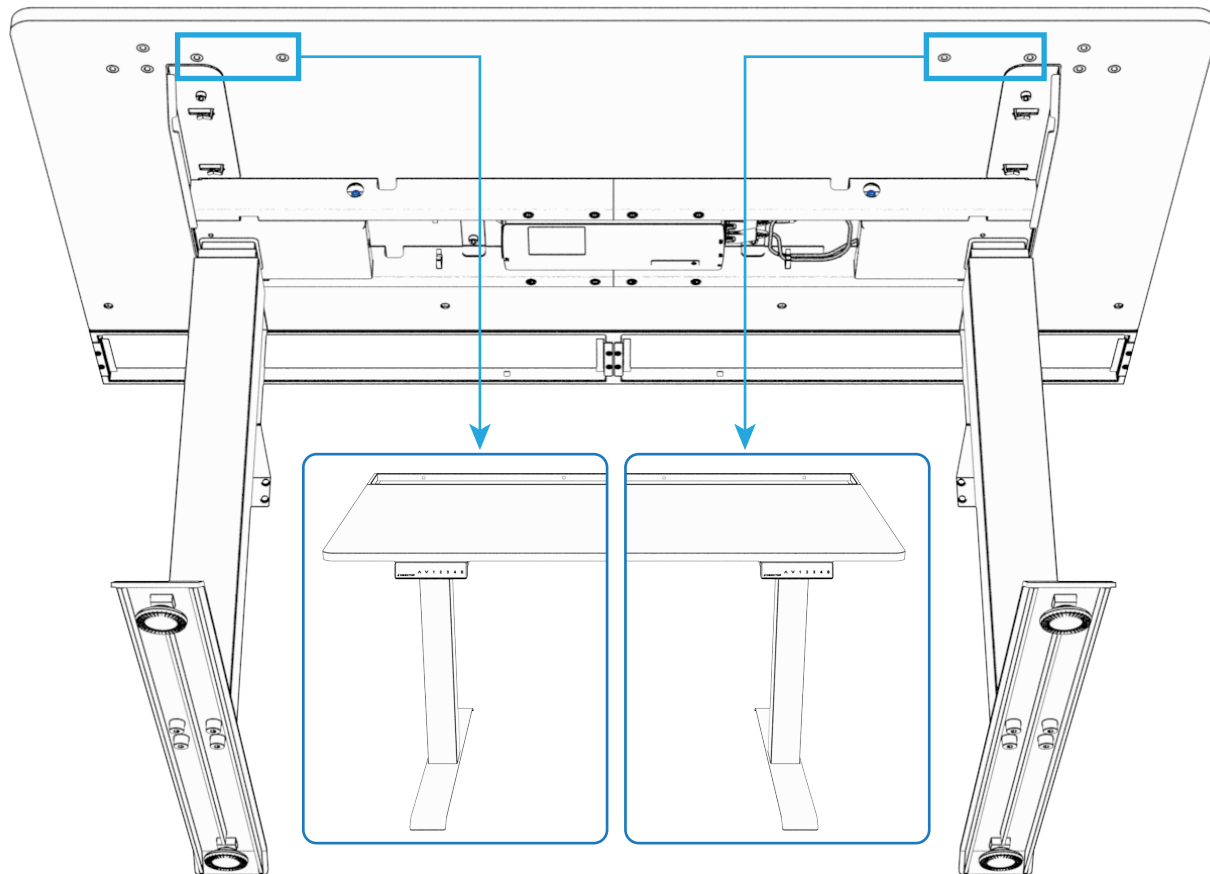


5.3 安裝控制器

5.3 安裝控制器



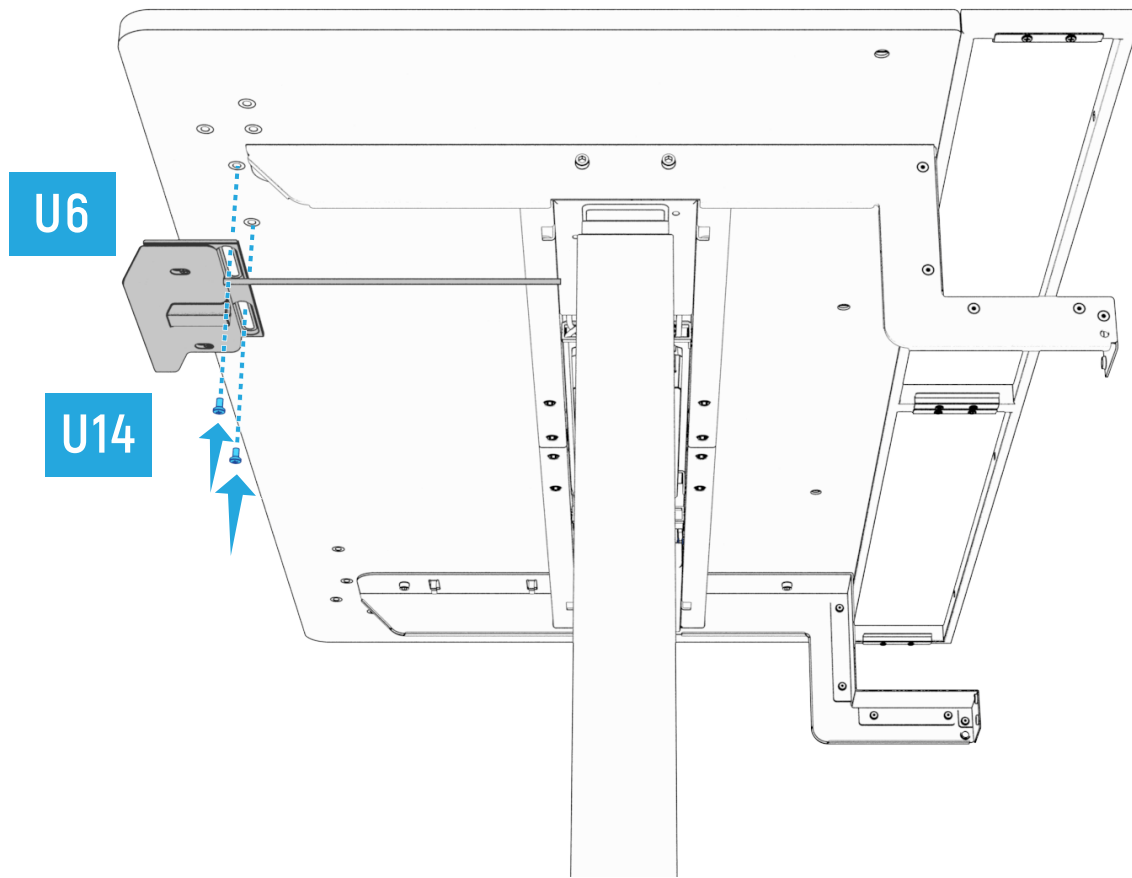
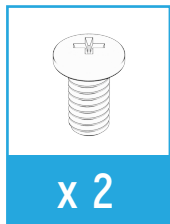
1



5.3 安裝控制器



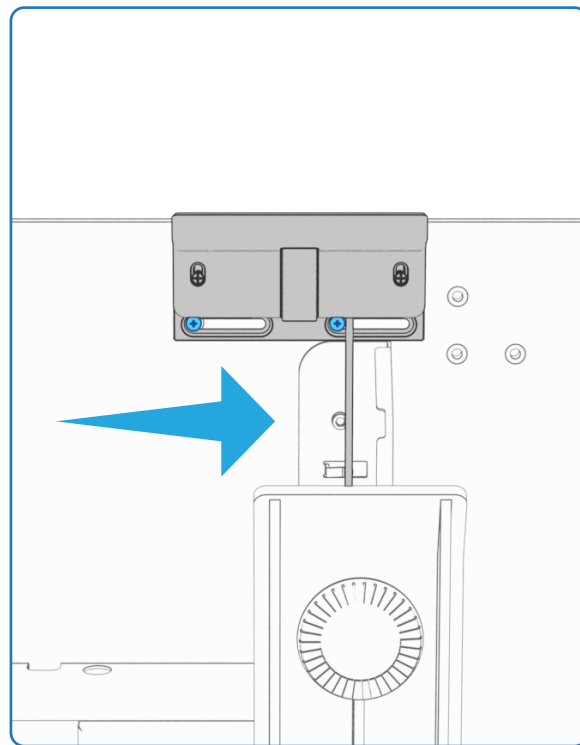
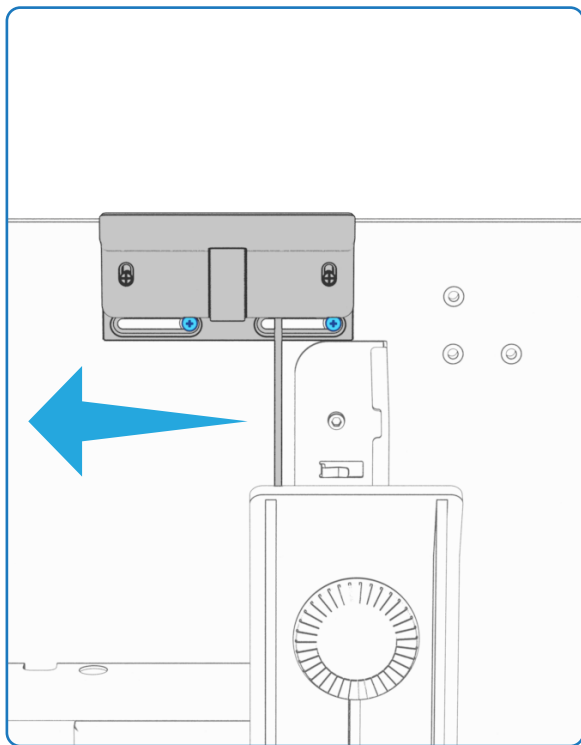
2



5.3 安裝控制器



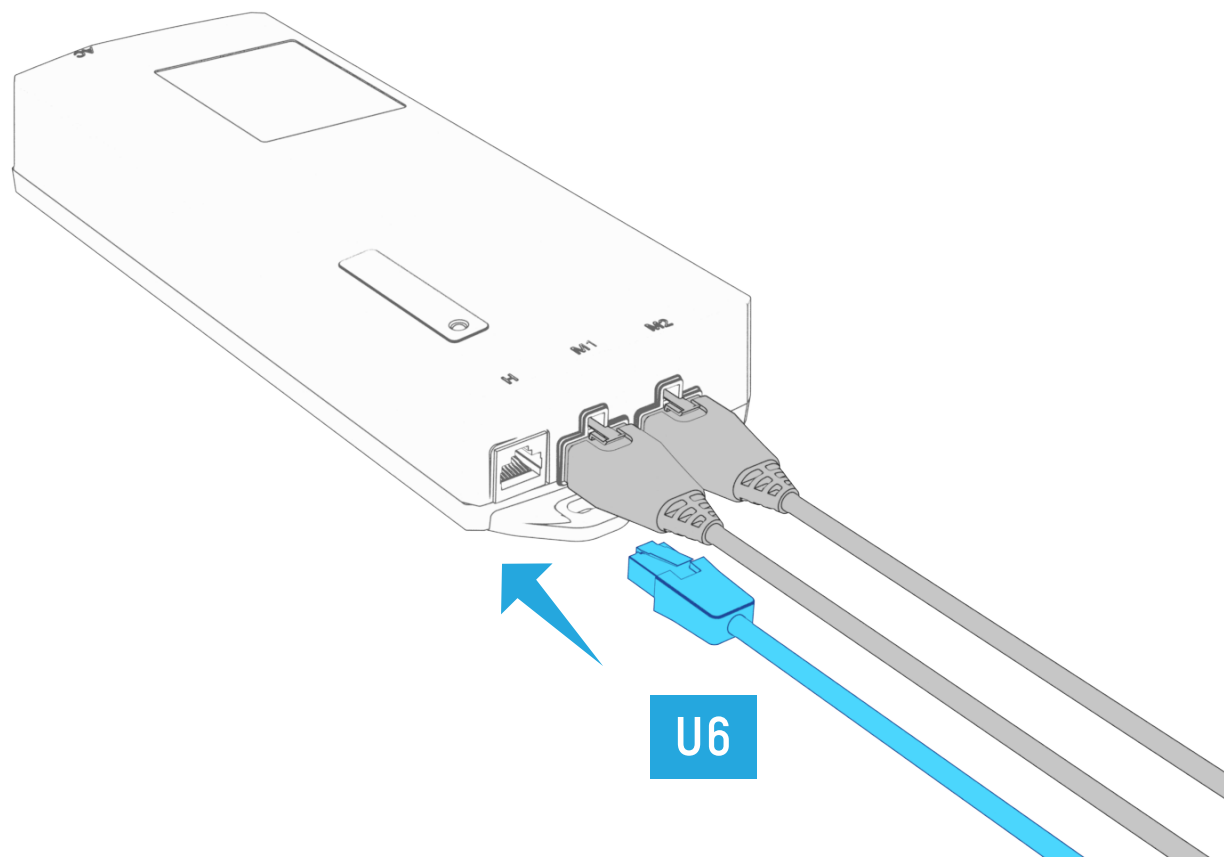
3



5.3 安裝控制器



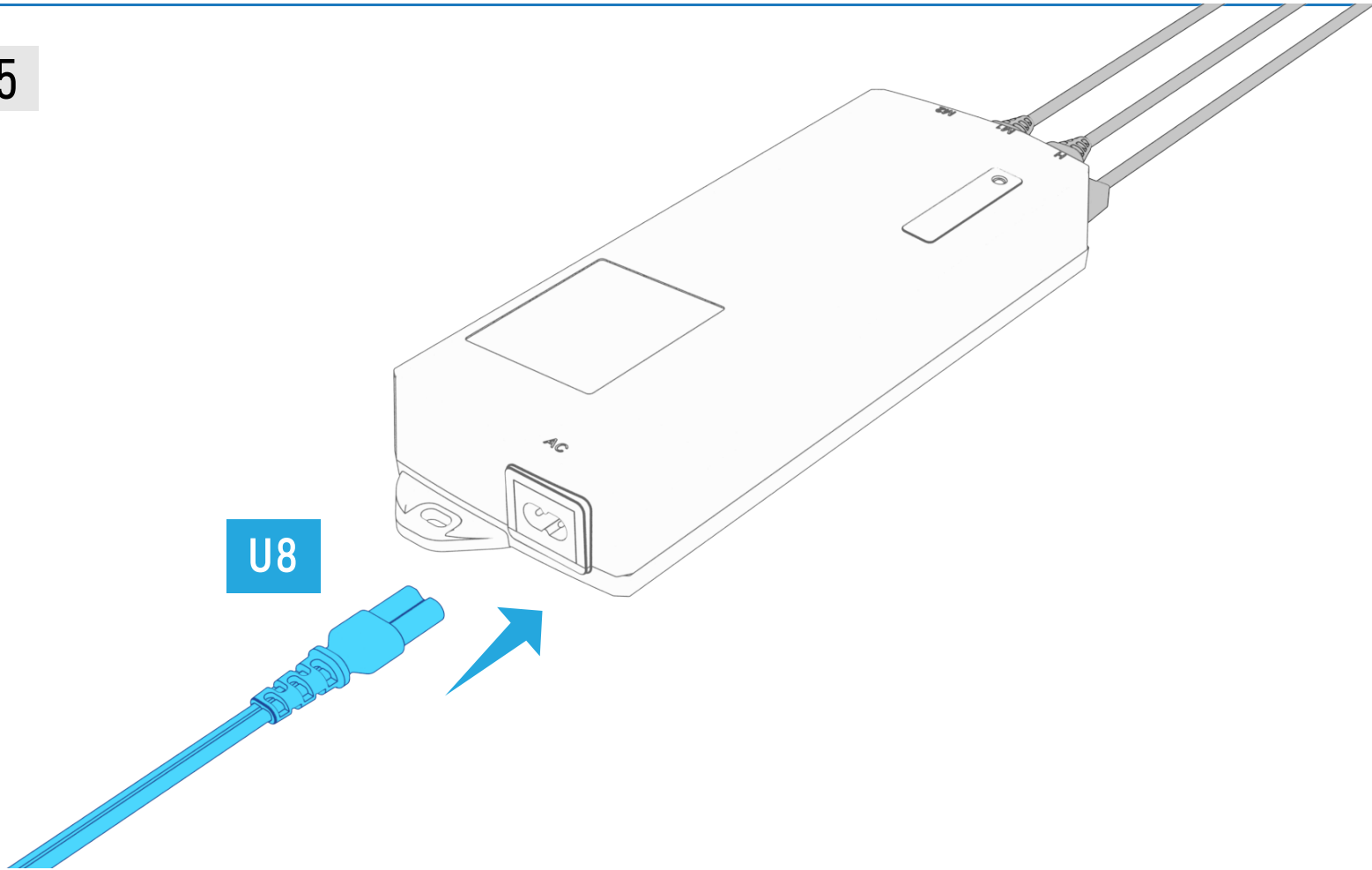
4



5.3 安裝控制器



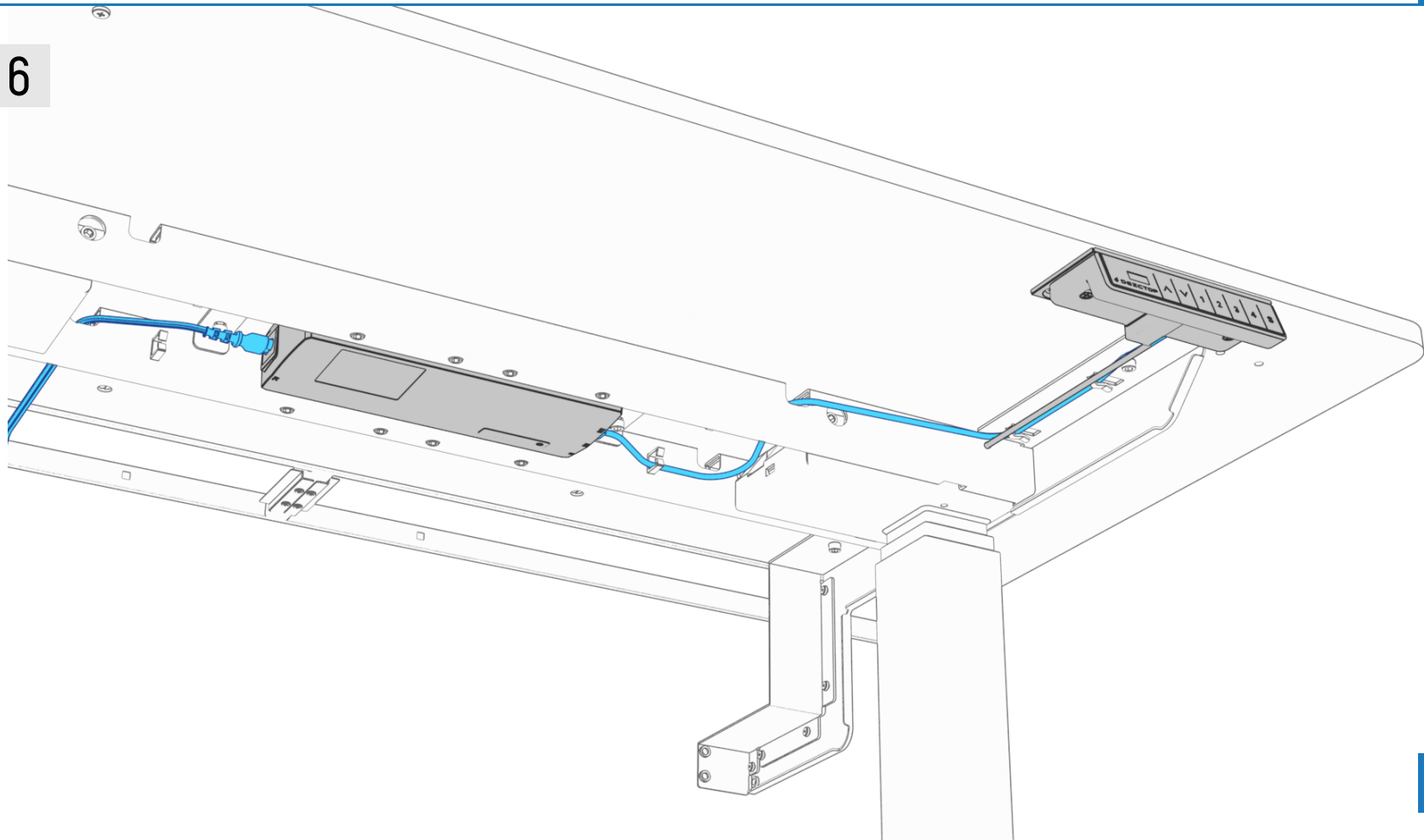
5



5.3 安裝控制器



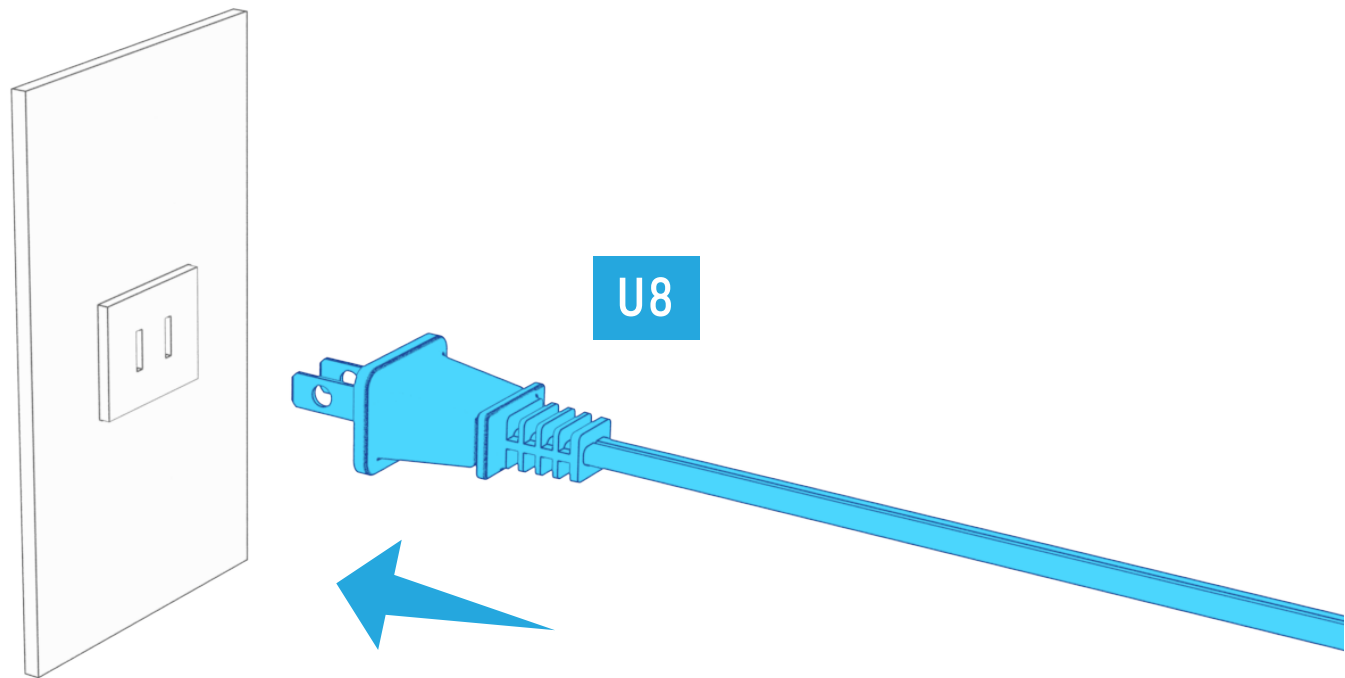
6



5.3 安裝控制器



7

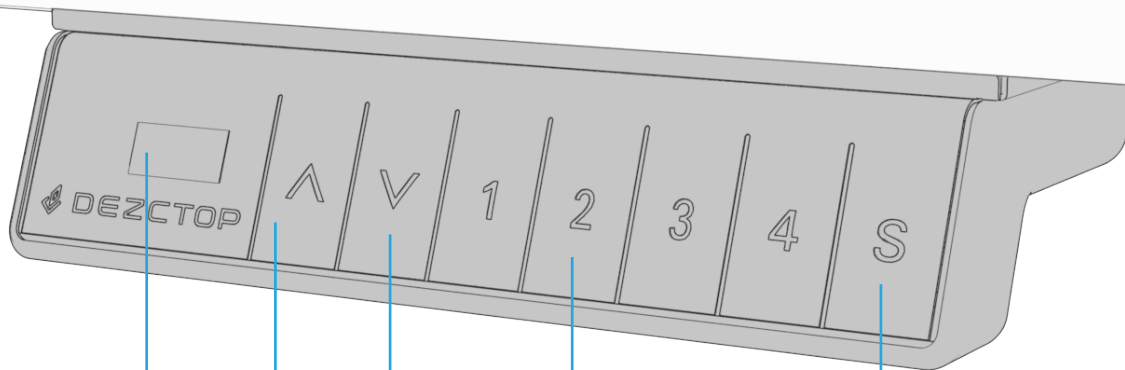


5.4 操作控制器

5.4 操作控制器



1



顯示區

上升

下降

記憶



設定

2

I. 初次啟用或重置






- 同時按住 **上升**  及 **下降鍵** 。
- 桌面會下降且顯示區出現數字“000”並開始閃爍。
- 待控制器出現嗶聲提示後放開 **上升**  及 **下降鍵** ，顯示區會顯示最低高度。

II. 設定記憶高度

- 按下 **上升**  或 **下降鍵**  來調整桌面至想要的高度。
- 按住SET鍵2秒後，顯示區會開始閃爍5秒。
- 共有4組記憶高度可供儲存。按下1、2、3或4鍵來指定此記憶高度至個別按鈕。顯示區會出現P1、P2、P3或P4，此高度即被儲存。

III. 設定或解除升降高度上限、下限






設定升降高度下限：

- 調整至想要作為下限的高度。若你使用的是帶有背板的桌子，請務必將背板的高度納入考量。
- 同時按住 **上升鍵**  與 **下降鍵**  約2秒。
- 按住 **下降鍵**  不放，放開 **上升鍵** ，並按壓 **上升鍵**  4次。
- 聽到控制盒出現嗶聲即表示設定成功。






5.4 操作控制器

2

設定升降高度上限：

- 調整至想要作為上限的高度。若你使用的是帶有背板的桌子，請務必將背板的高度納入考量。
- 同時按住**上升鍵**  與 **下降鍵**  約2秒。
- 按住**上升鍵**  不放，放開**下降鍵** ，並按壓**下降鍵**  4次。
- 聽到控制盒出現嗶聲即表示設定成功。

解除升降高度下限：

- 調整至最低高度（已設定的高度下限）。
- 同時按住**上升鍵**  與 **下降鍵**  約2秒。
- 按住**下降鍵**  不放，放開**上升鍵** ，並按壓**上升鍵**  4次。
- 聽到控制盒出現嗶聲即表示解除成功。
- 高度下限即回到初始的65cm。



解除升降高度上限：

- 調整至最高高度（已設定的高度上限）。
- 同時按住**上升鍵**  與 **下降鍵**  約2秒。
- 按住**上升鍵**  不放，放開**下降鍵** ，並按壓**下降鍵**  4次。
- 聽到控制盒出現嗶聲即表示解除成功。
- 高度上限即回到初始的130cm。



IV. 特殊情況下的初始高度設定

由於控制器上顯示的高度是依據本產品預設的標準規格而設定的，若自行更換不同厚度的桌板或自行加裝輪子時，會得桌板平面與顯示高度產生差異，因此可透過此設定方式來修正顯示高度。

設定初始最高高度：

- 長按**上升鍵**  約5秒。
- 顯示器出現數字閃爍後即可點按**上升鍵**  至想要的高度。若你使用的是帶有背板的桌子，請務必將背板的高度納入考量。
- 等待約10秒後，顯示器數字停止閃爍即表示新的初始最高高度被設定成功。

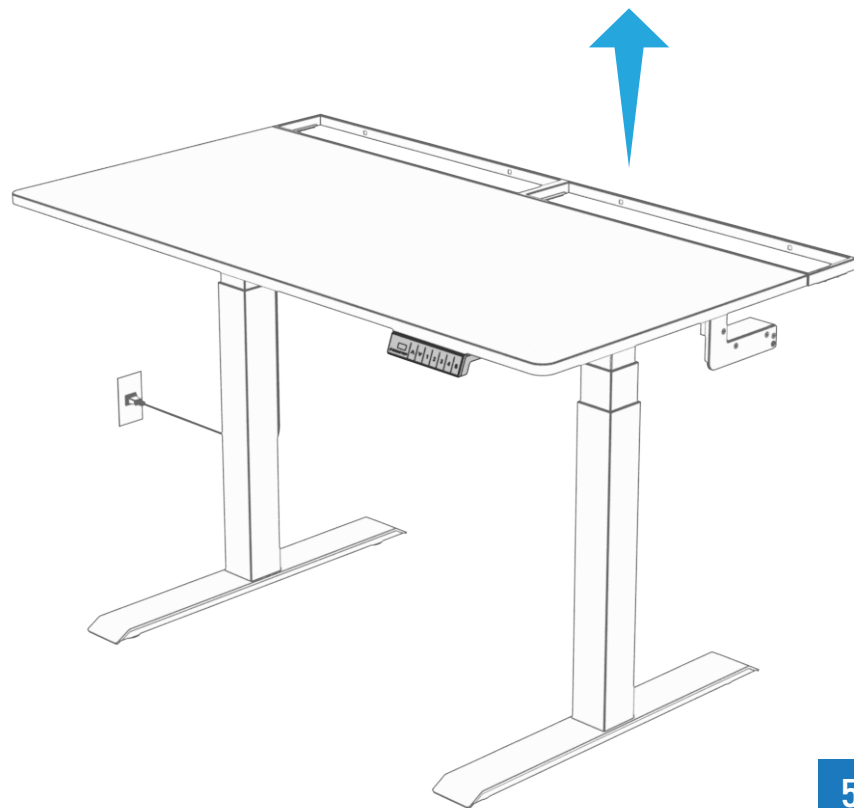
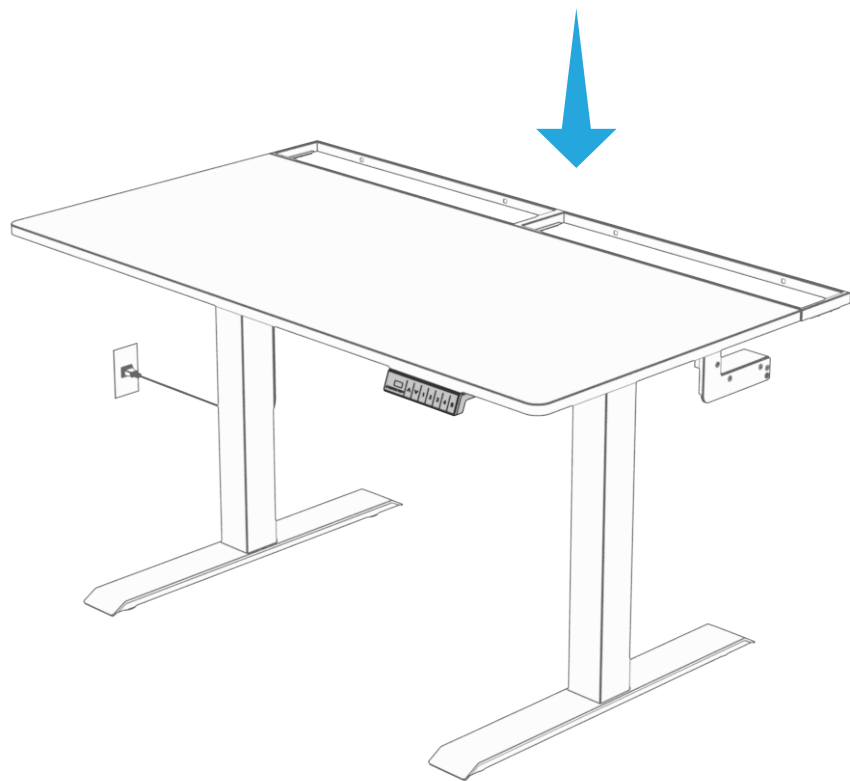
設定初始最低高度：

- 長按**下降鍵**  約5秒。
- 顯示器出現數字閃爍後即可點按**下降鍵**  至想要的高度。若你使用的是帶有背板的桌子，請務必將背板的高度納入考量。
- 等待約10秒後，顯示器數字停止閃爍即表示新的初始最低高度被設定成功。

5.4 操作控制器



3



5.5 故障排除

5.5 故障排除



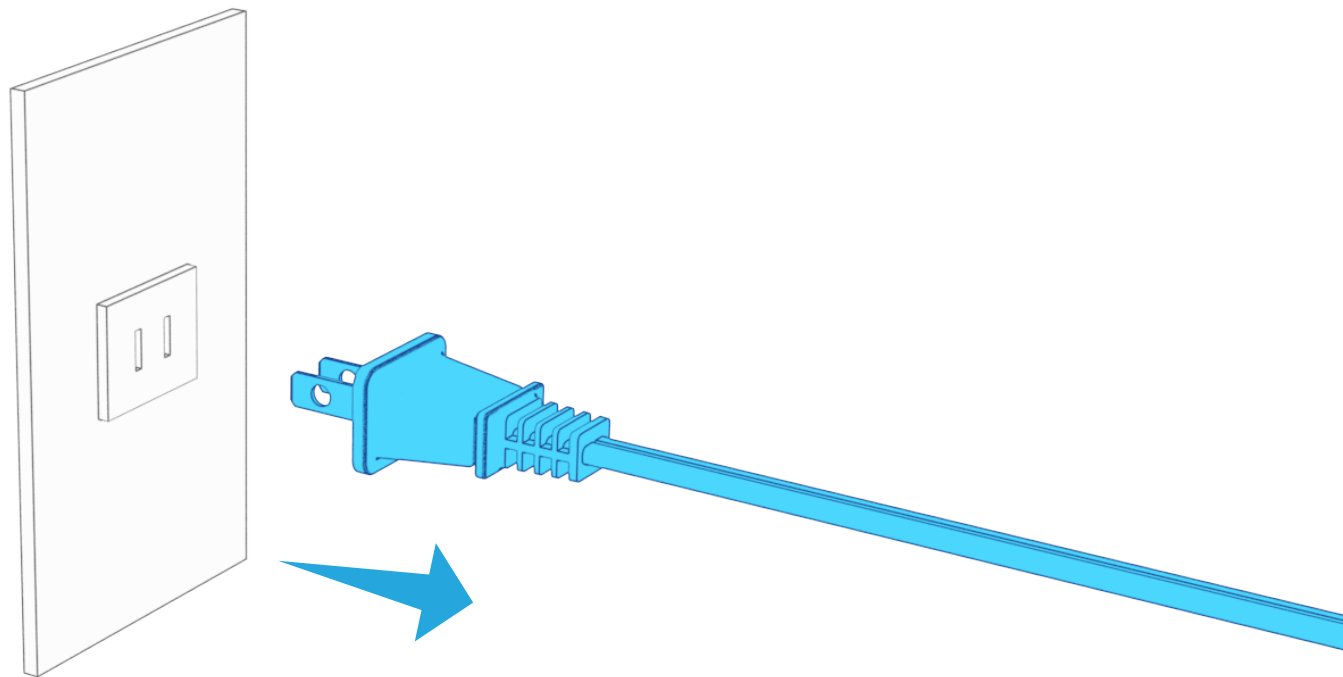
錯誤代碼	異常狀況	原因	解決方式
E00	無	復位重置不完全	請執行控制器操作中的復位重置步驟。
E01	嗶聲提示音3次	短時間內頻繁操作	請等待五分鐘後即可再次進行操作。
E02	嗶聲提示音2次	桌面不平衡	<ol style="list-style-type: none">1. 平均擺放桌面上的物品，並進行復位重置。2. 若無法完成復位重置或復位重置後提示音仍持續，請與客服聯繫。
E03	桌板回彈 30mm	防碰撞保護	請清除桌板上、下方障礙物後即可恢復正常運作。
E04	桌板回彈 40mm	防碰撞偵測(T-Touch)	請清除桌板上、下方障礙物後即可恢復正常運作。
E11	嗶聲提示音5次	升降立柱過電流保護	1. 請移除桌面上過重物品。
E12			2. 若仍無法操作桌子，請執行復位重置。 3. 若無法完成復位重置或復位重置後提示音仍持續，請與客服聯繫。
E21	嗶聲提示長音	控制盒上M1接頭無訊號反應	1. 請執行復位重置。
E22		控制盒上M2接頭無訊號反應	2. 若無法完成復位重置或復位重置後提示音仍持續，請與客服聯繫。
E31	嗶聲提示音4次	控制盒上M1接頭未偵測到電流	<ol style="list-style-type: none">1. 確認所有升降立柱的電源連接線皆已確實連接到控制盒上。2. 請執行復位重置。
E32		控制盒上M2接頭未偵測到電流	3. 若無法完成復位重置或復位重置後提示音仍持續，請與客服聯繫。

5.6 安裝補強架

5.6 安裝補強架



1

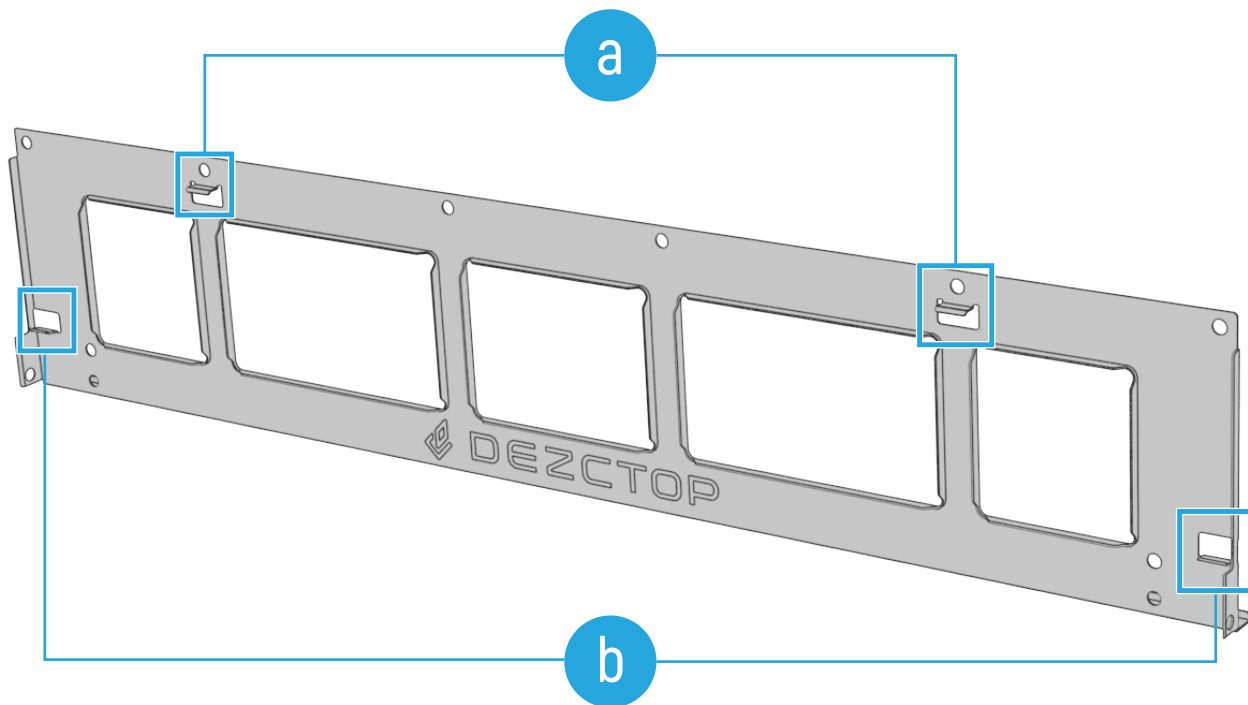


5.6 安裝補強架



2

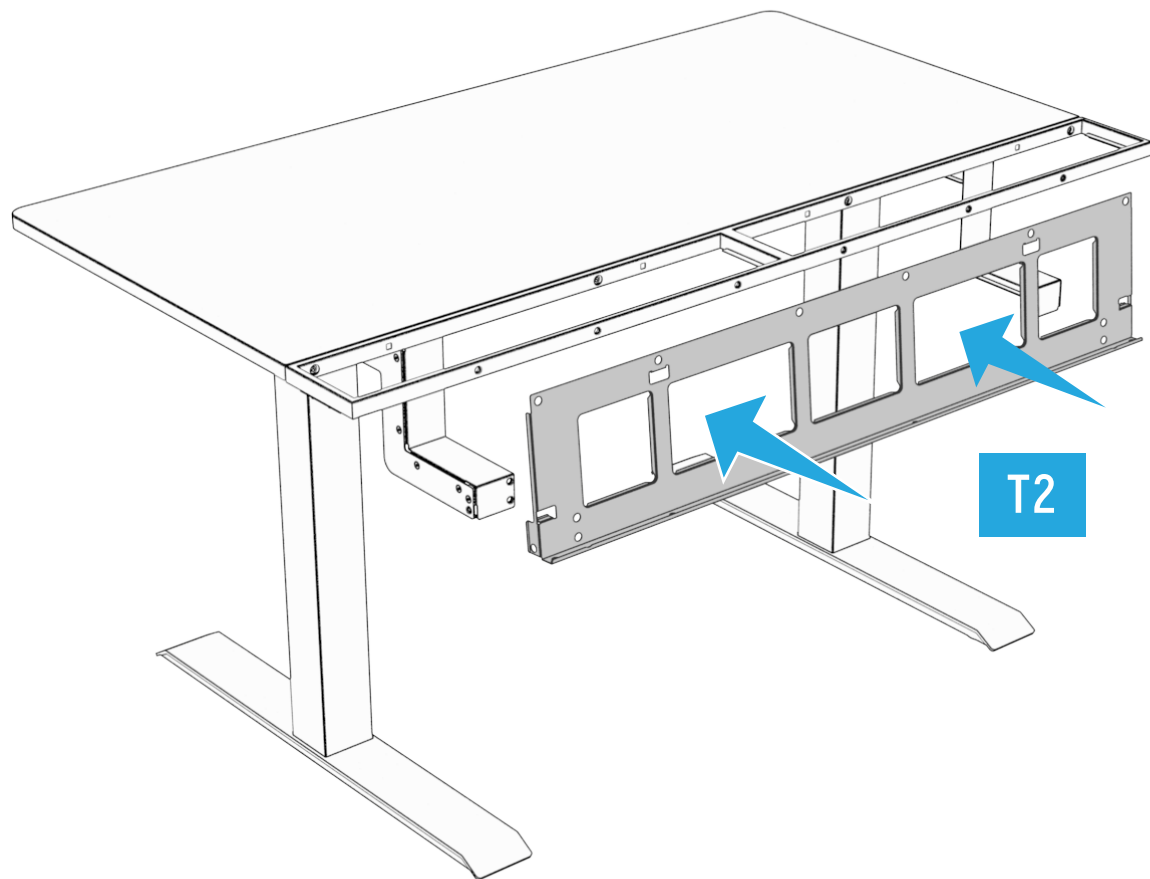
T2



5.6 安裝補強架



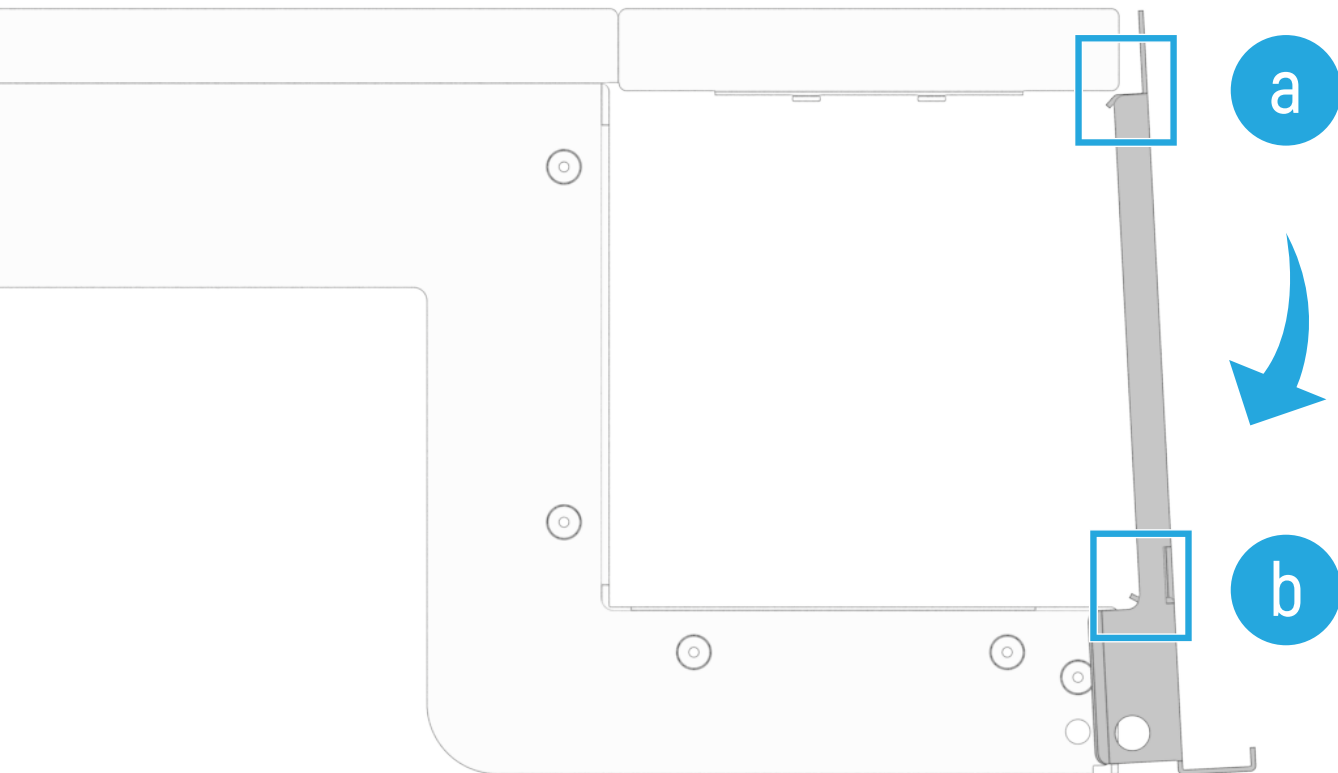
3



5.6 安裝補強架



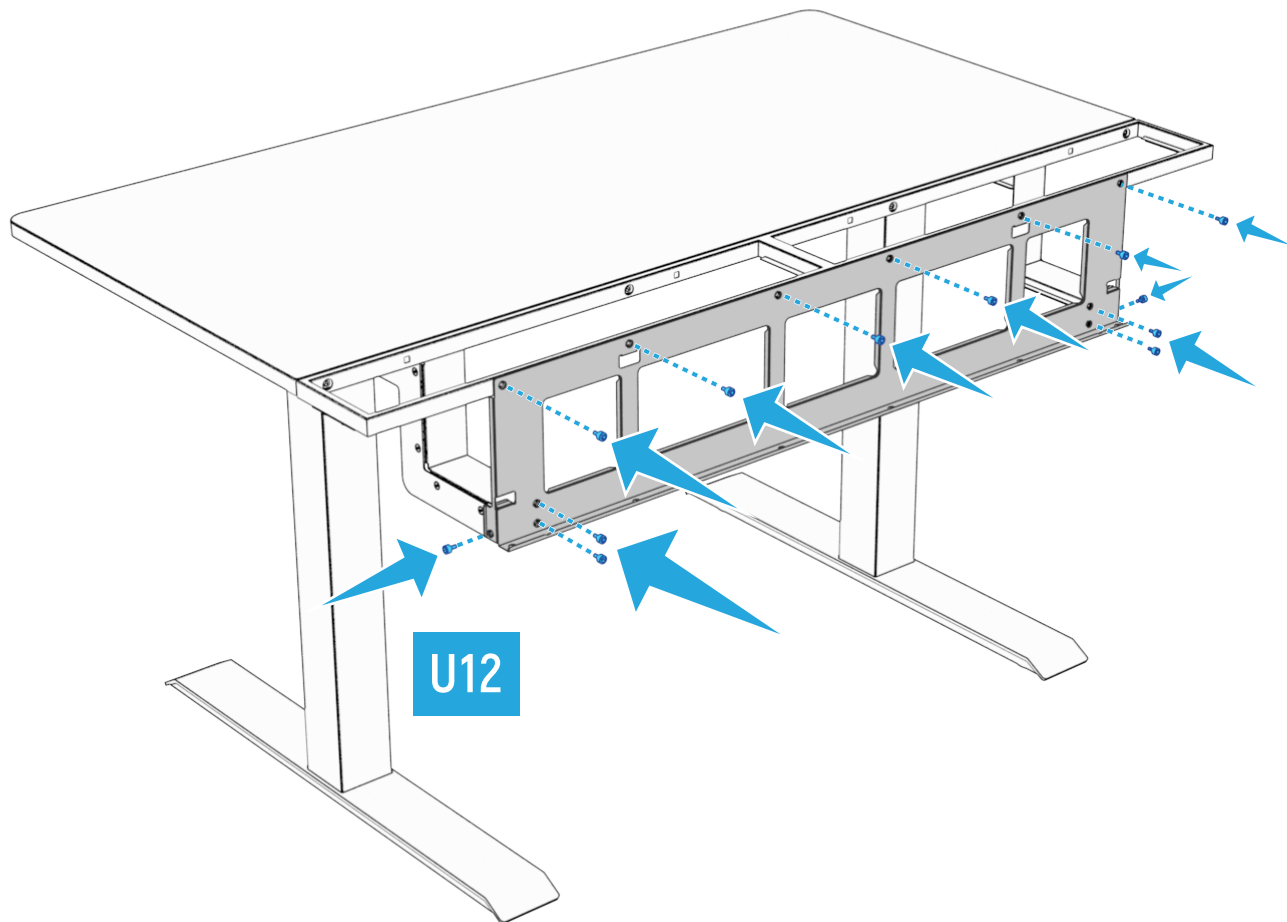
3



5.6 安裝補強架



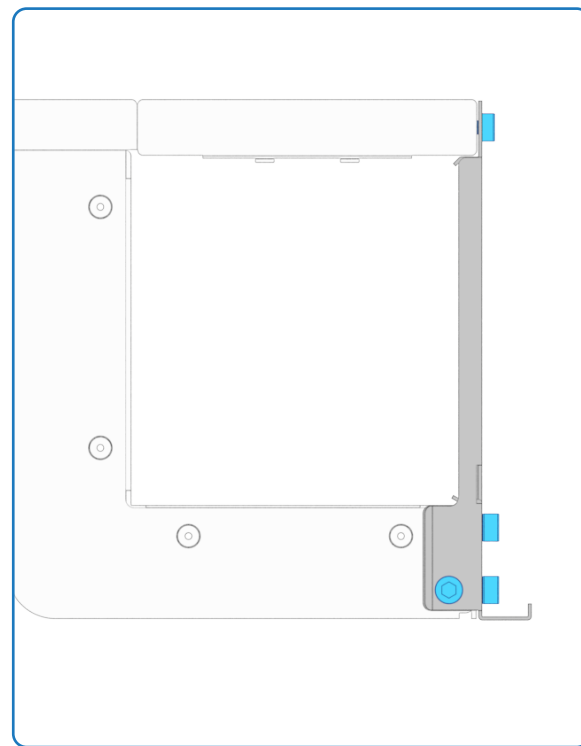
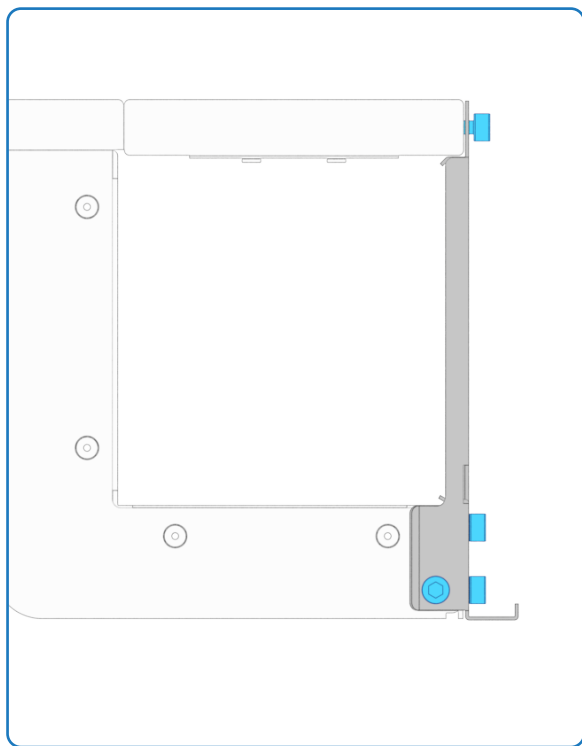
4



5.6 安裝補強架



4

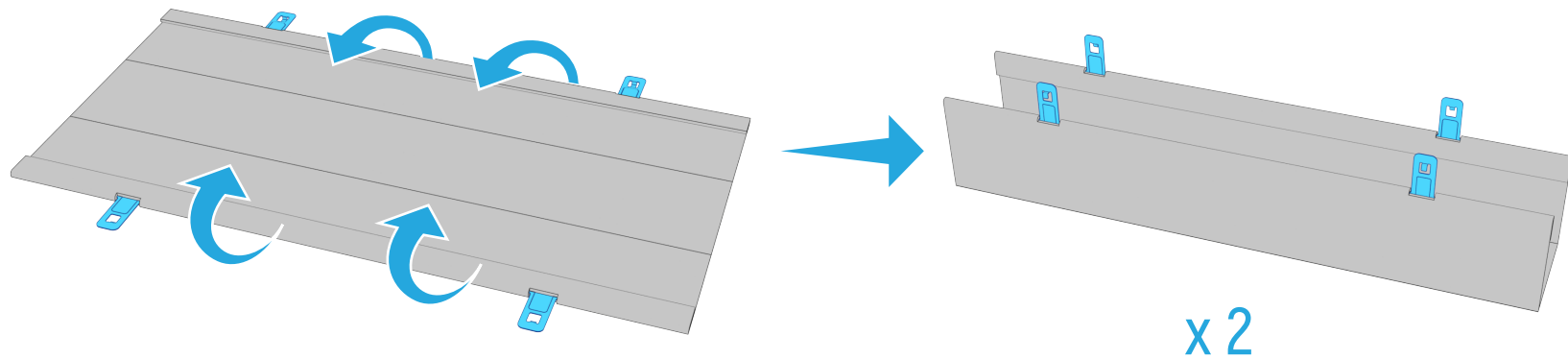


5.7 安裝整線袋

5.7 安裝整線袋



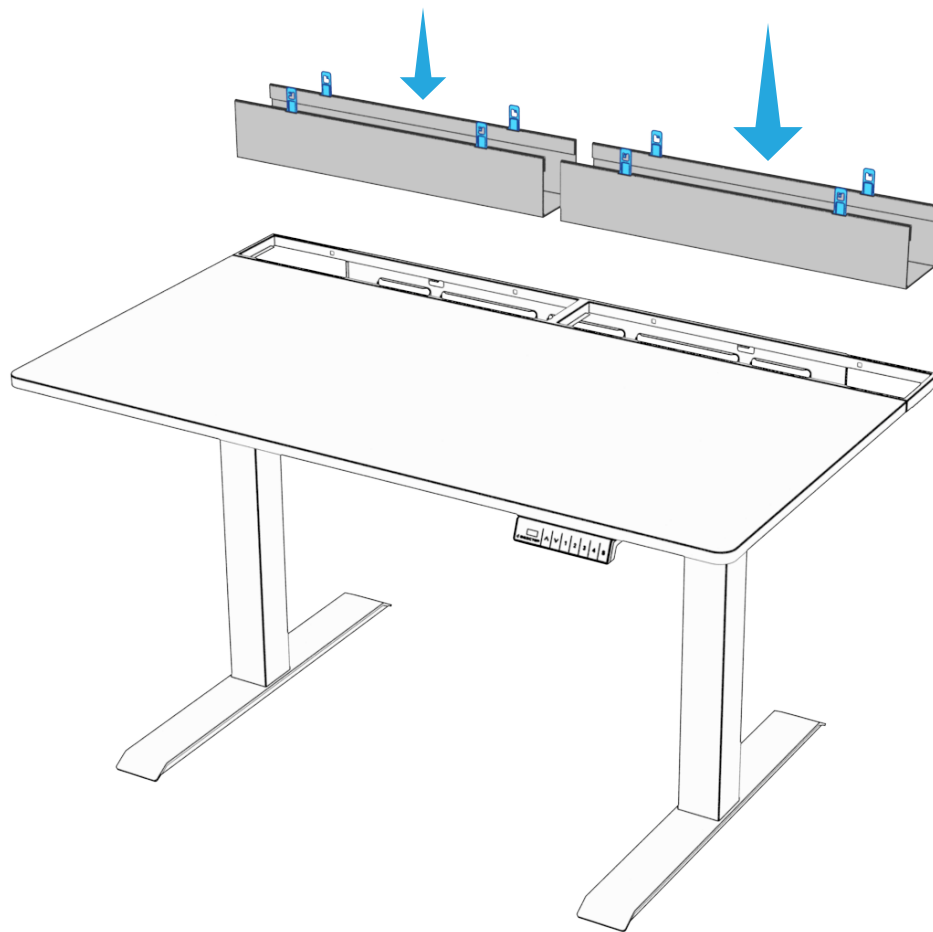
1



5.7 安裝整線袋



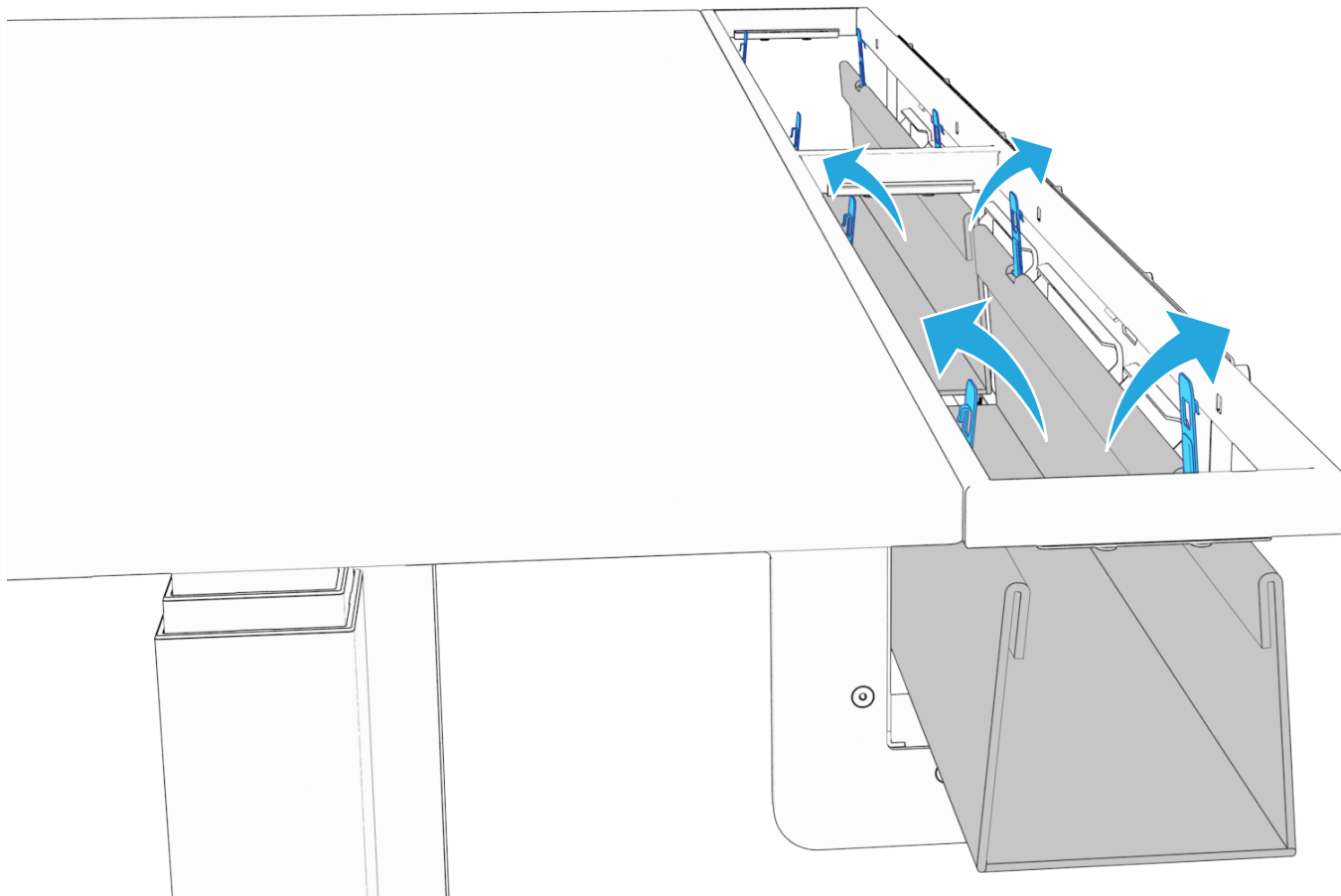
2



5.7 安裝整線袋



3

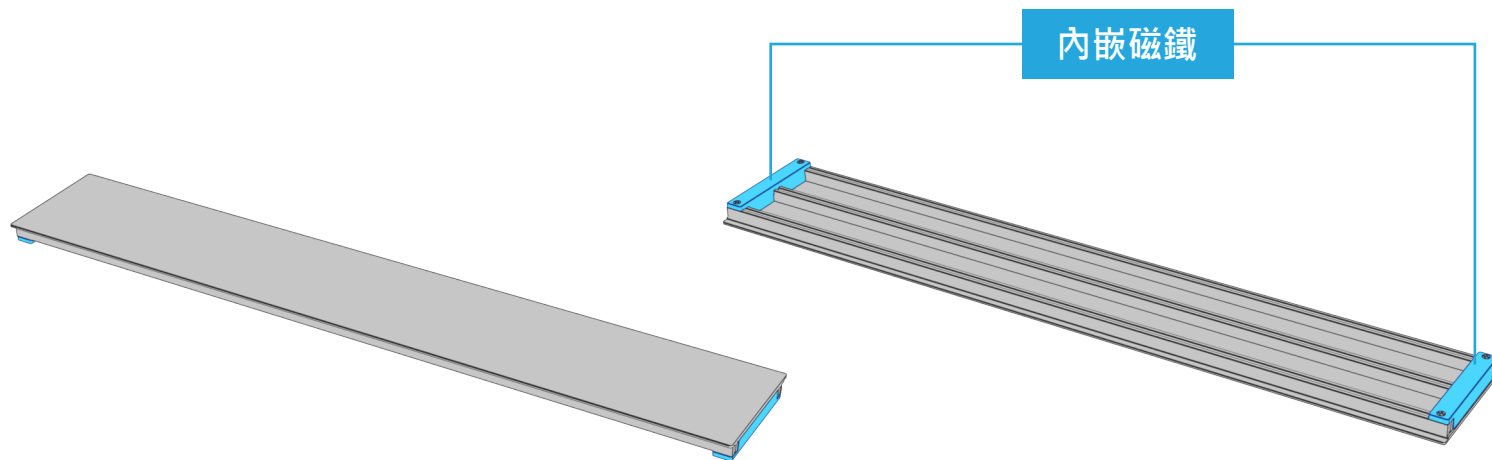


5.8 安裝磁吸蓋板

5.8 安裝磁吸蓋板



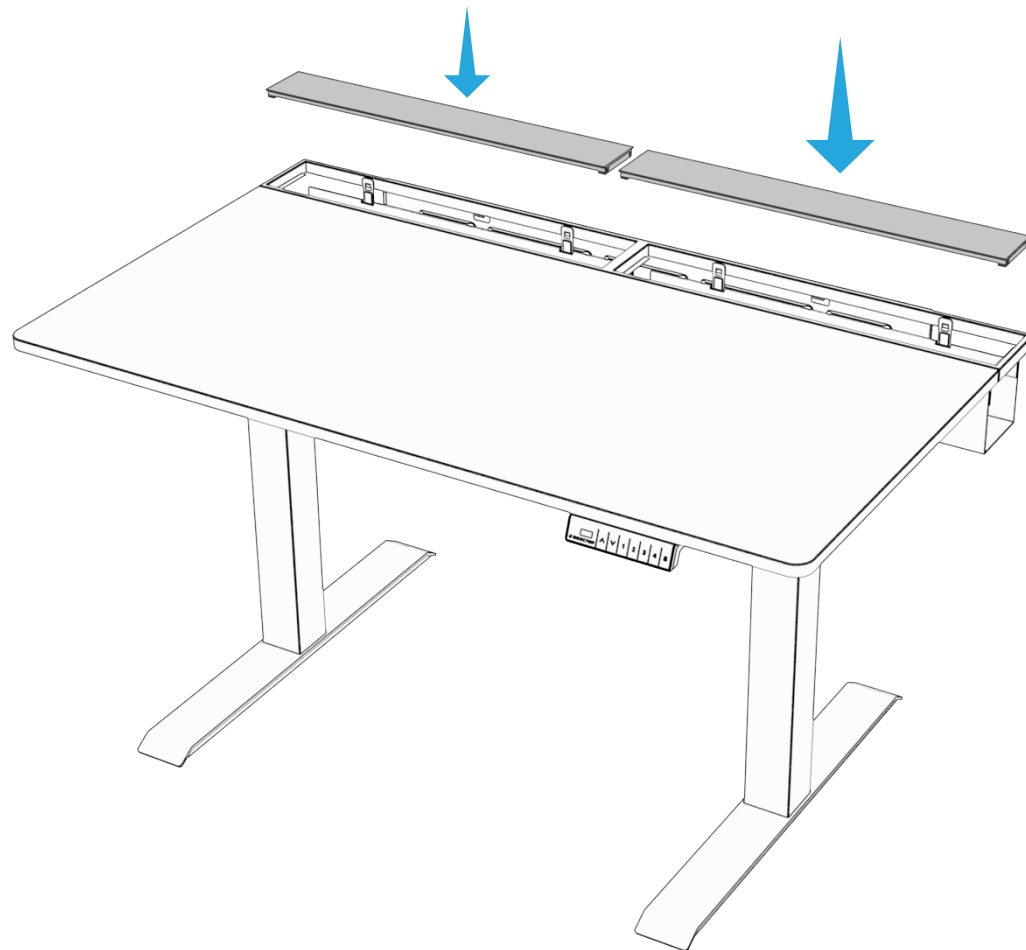
1



5.8 安裝磁吸蓋板



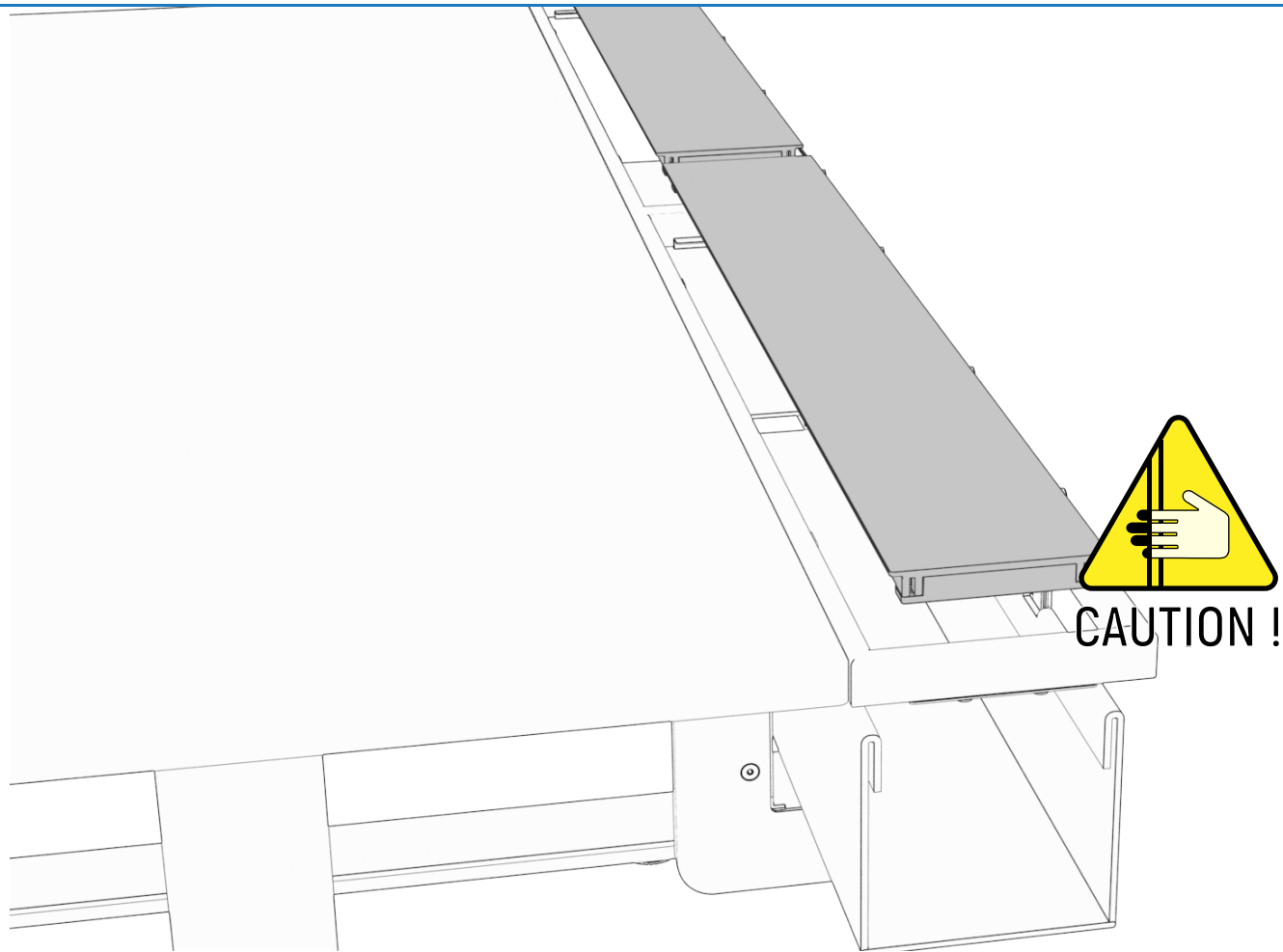
2



5.8 安裝磁吸蓋板



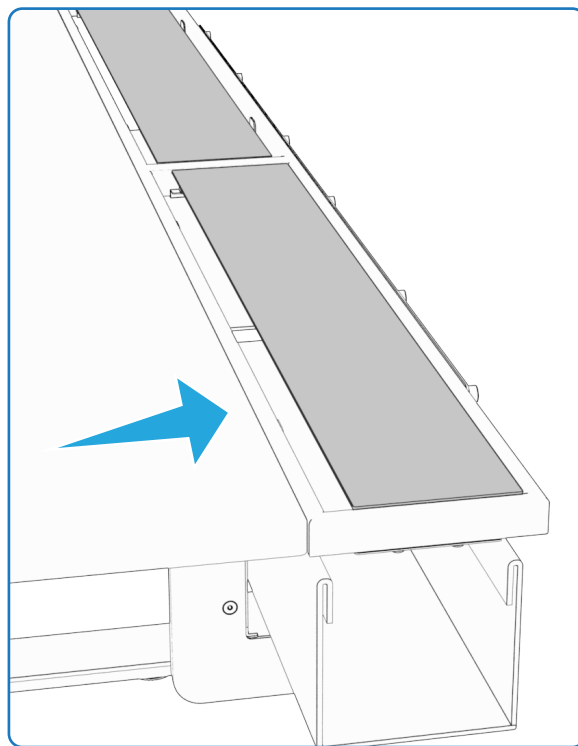
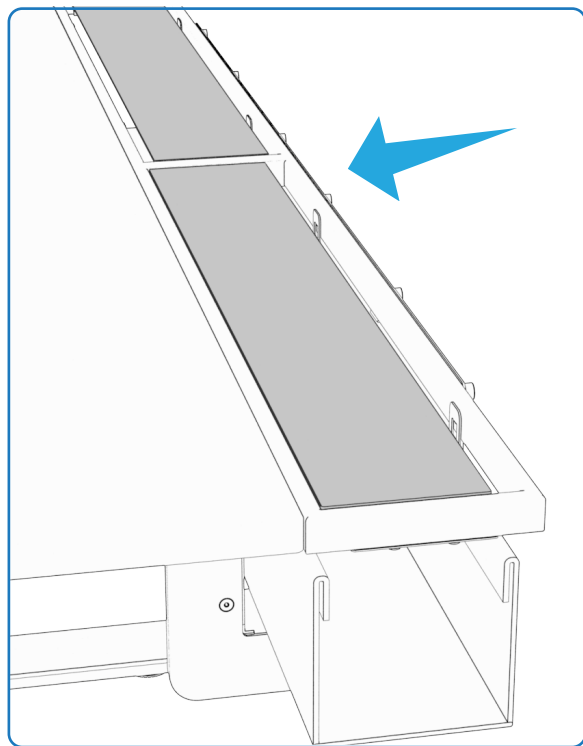
3



5.8 安裝磁吸蓋板



3

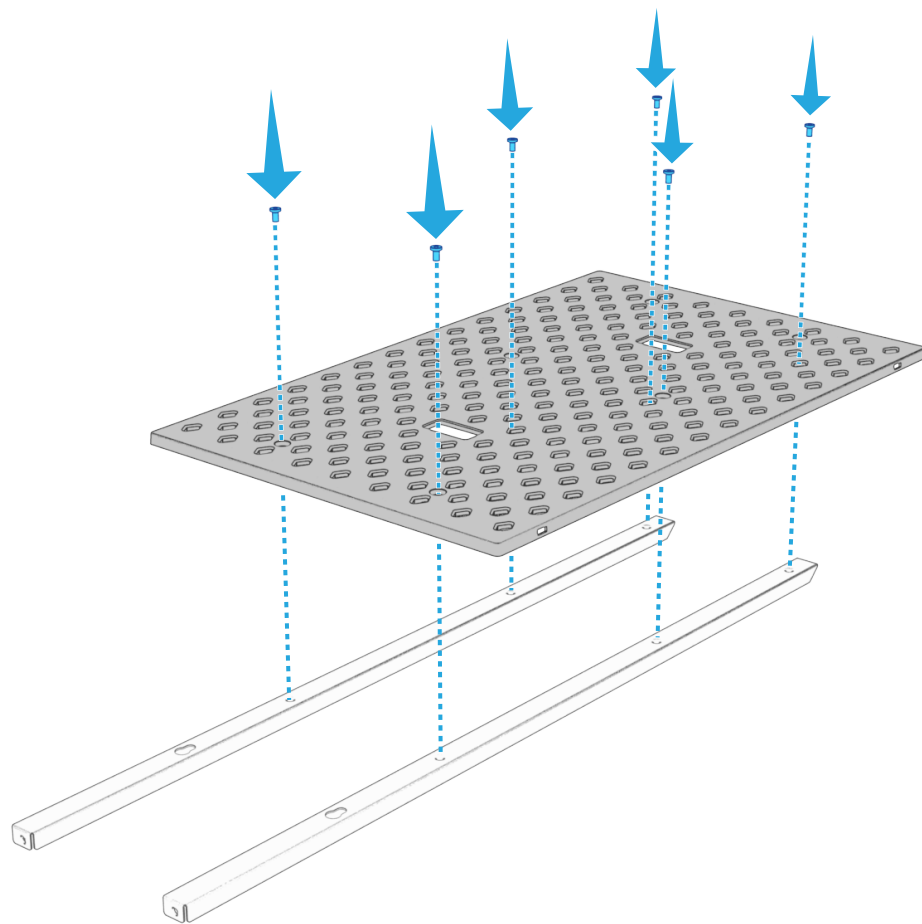
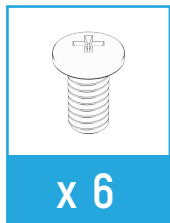


5.9 安裝D-BOARD背板

5.9 安裝D-BOARD背板



1



D5

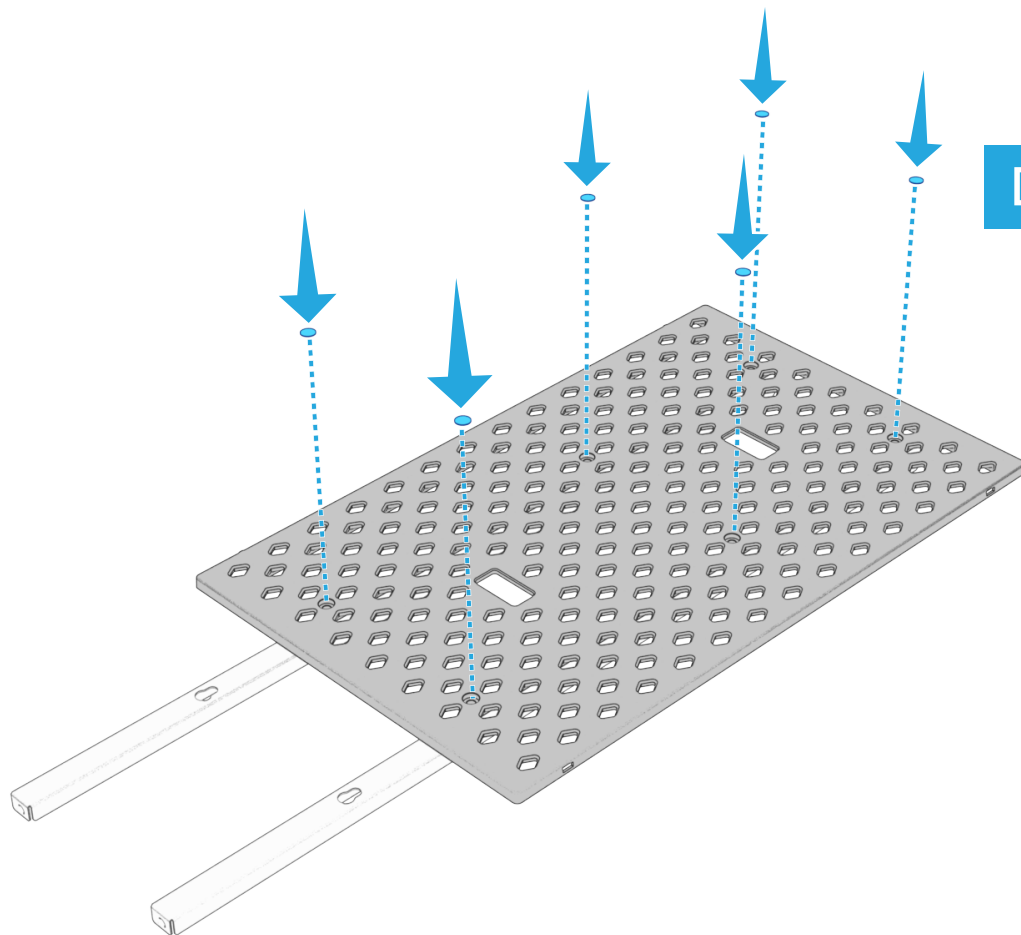
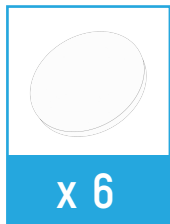
D1

D2

5.9 安裝D-BOARD背板



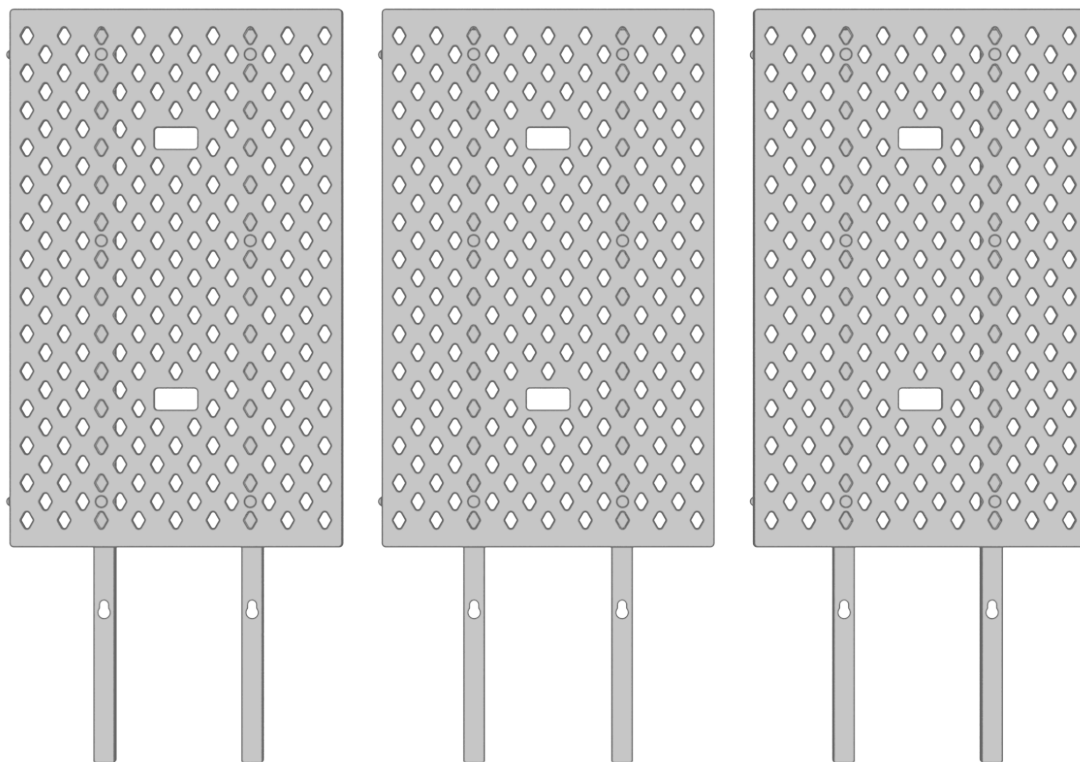
2



5.9 安裝D-BOARD背板



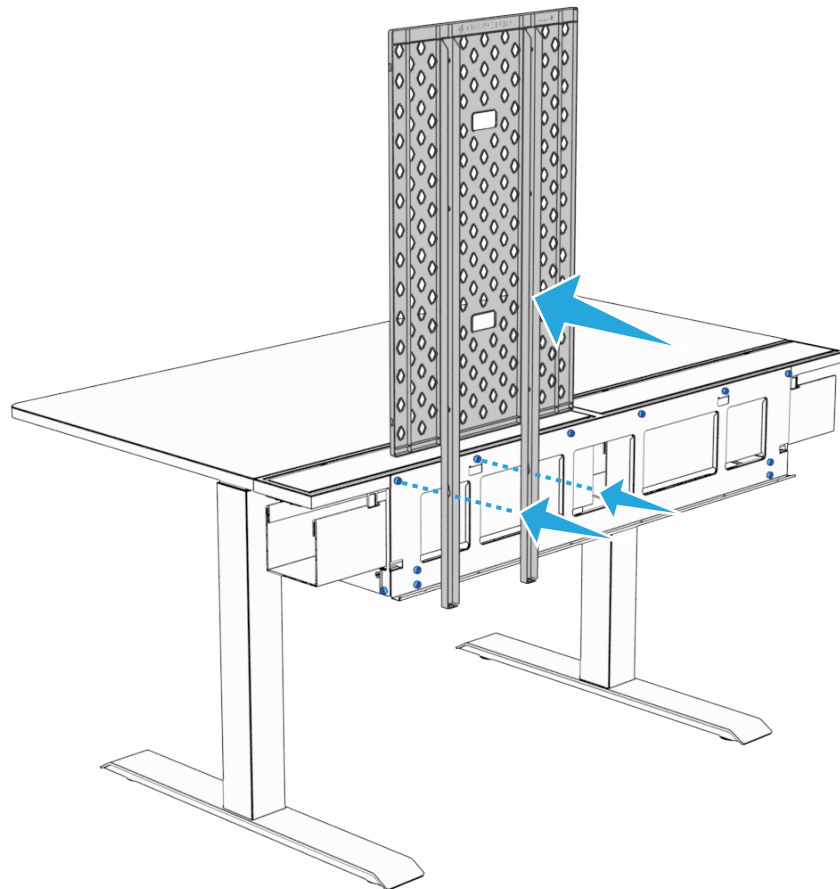
3



5.9 安裝D-BOARD背板



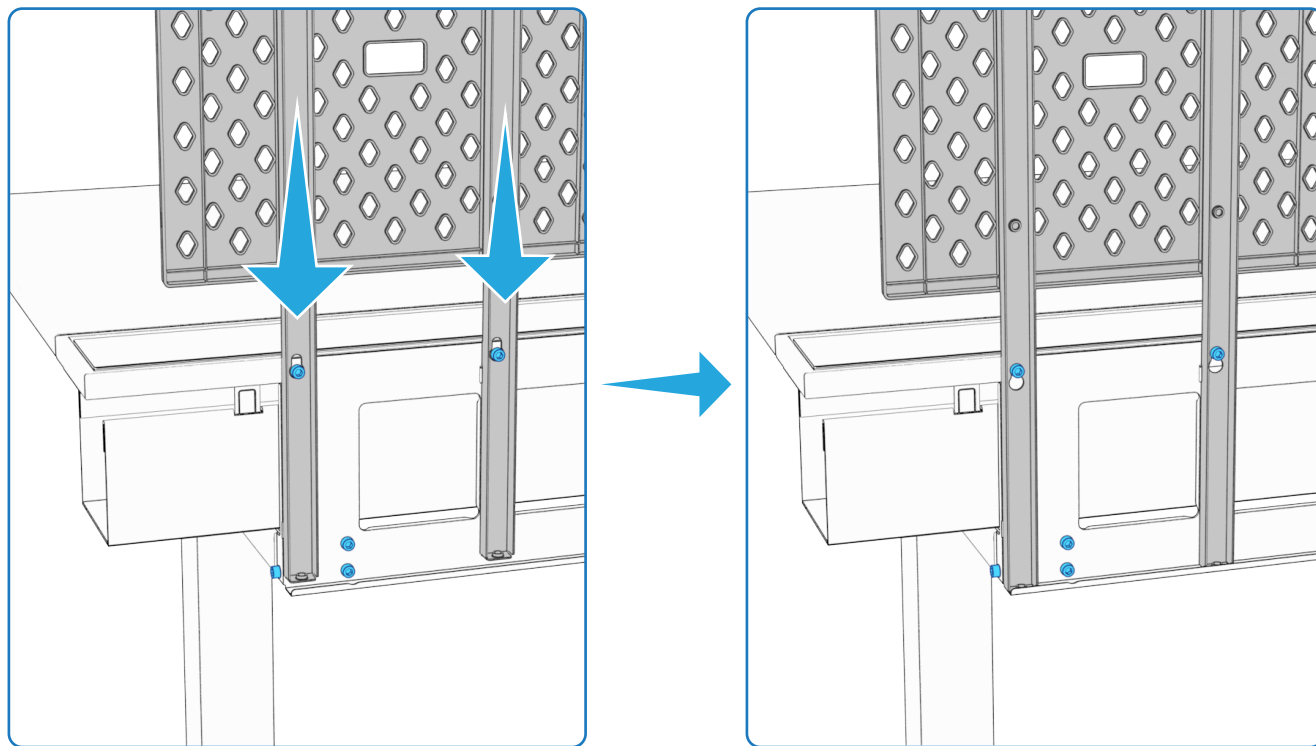
4



5.9 安裝D-BOARD背板



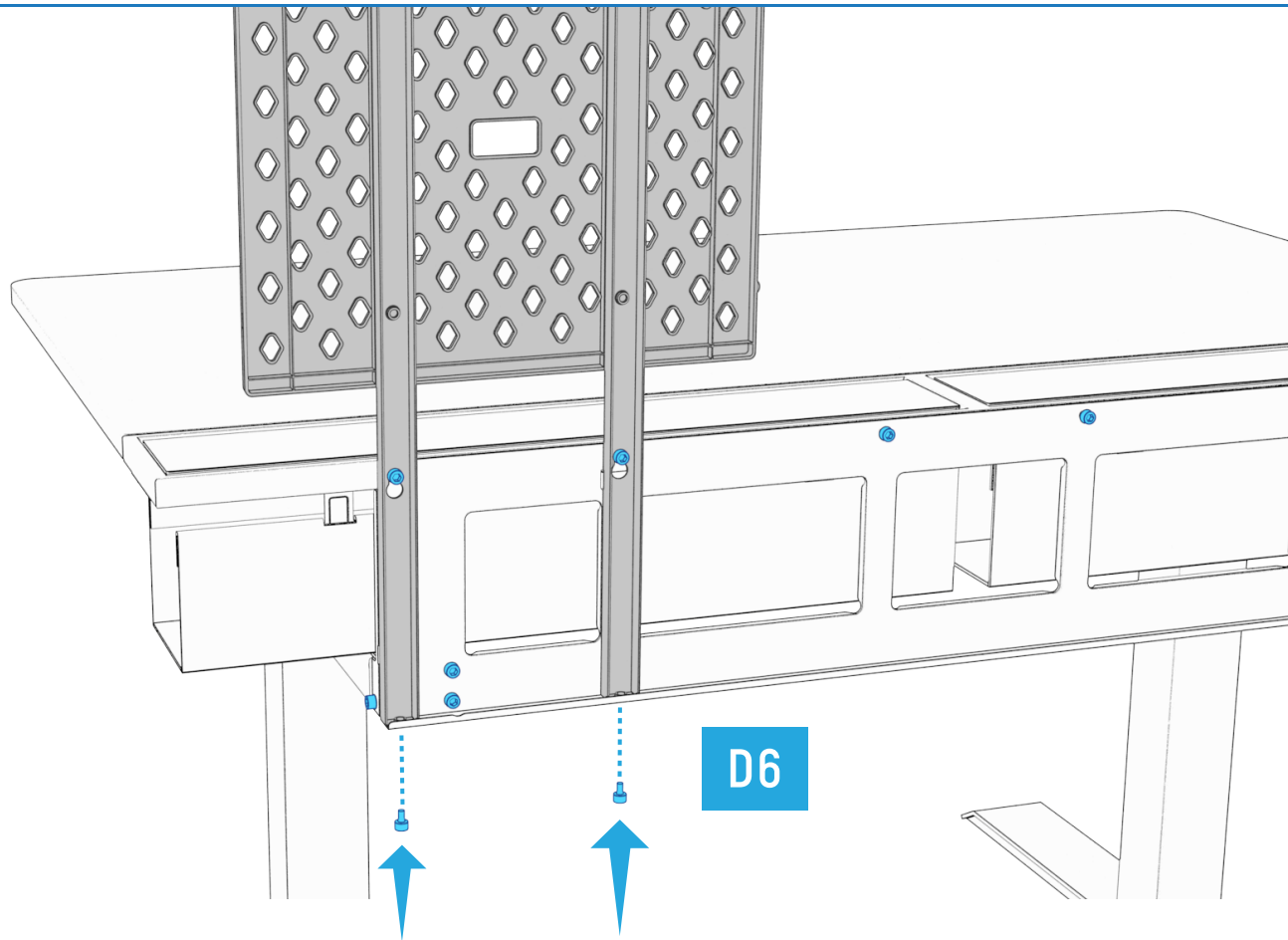
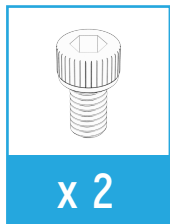
4



5.9 安裝D-BOARD背板



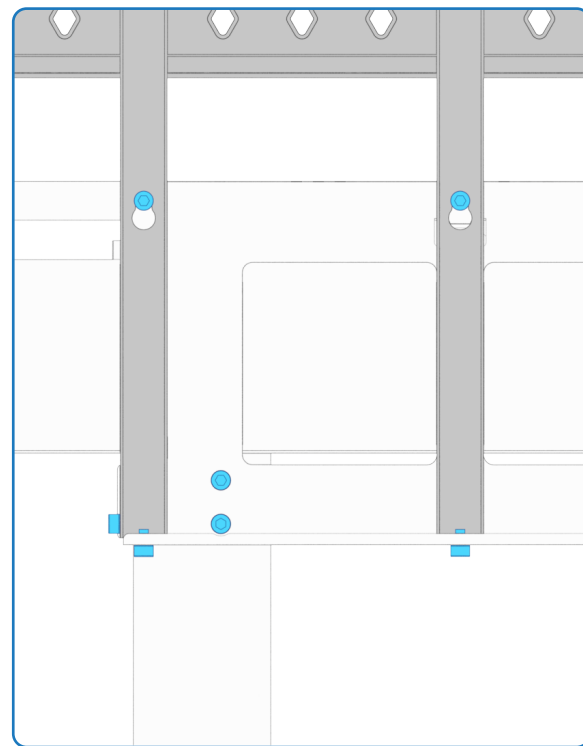
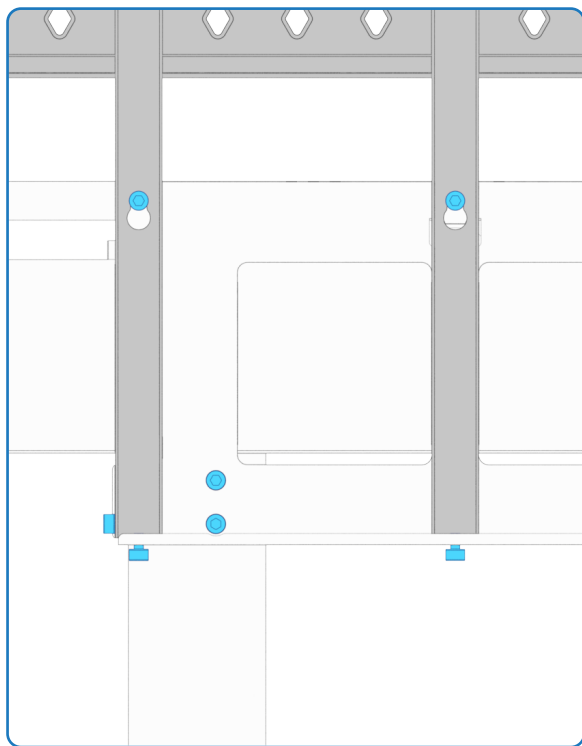
5



5.9 安裝D-BOARD背板



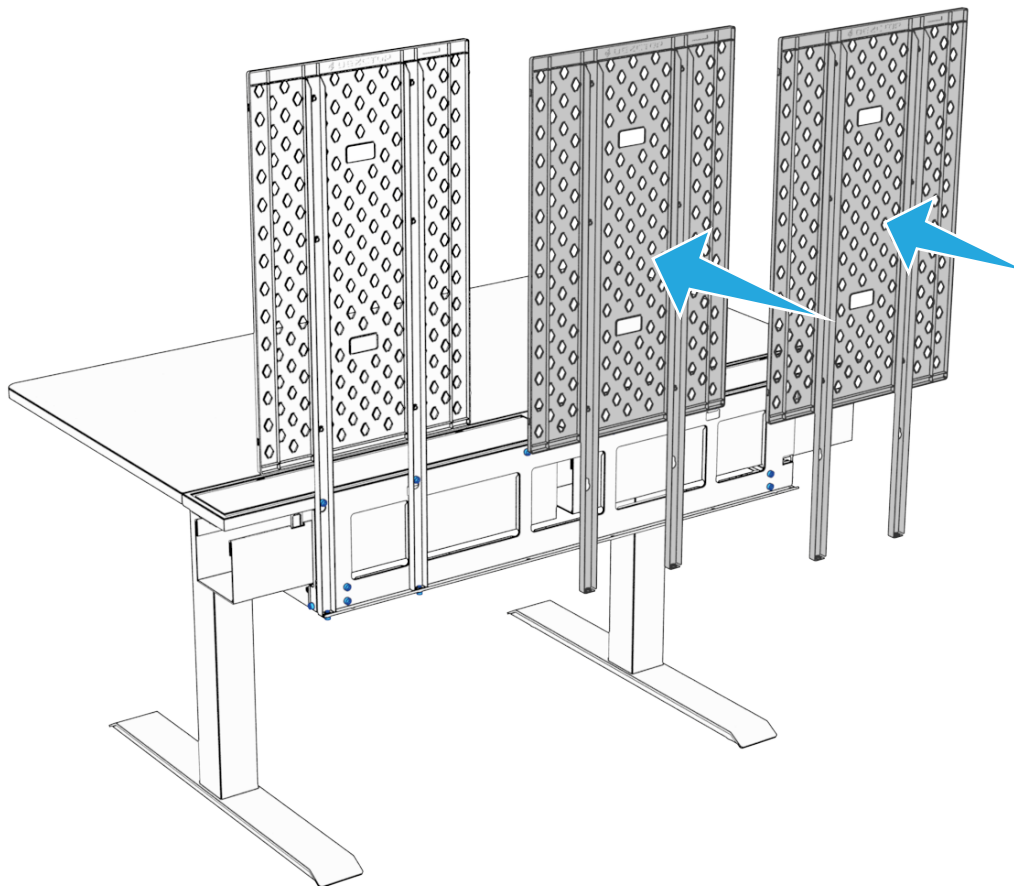
5



5.9 安裝D-BOARD背板



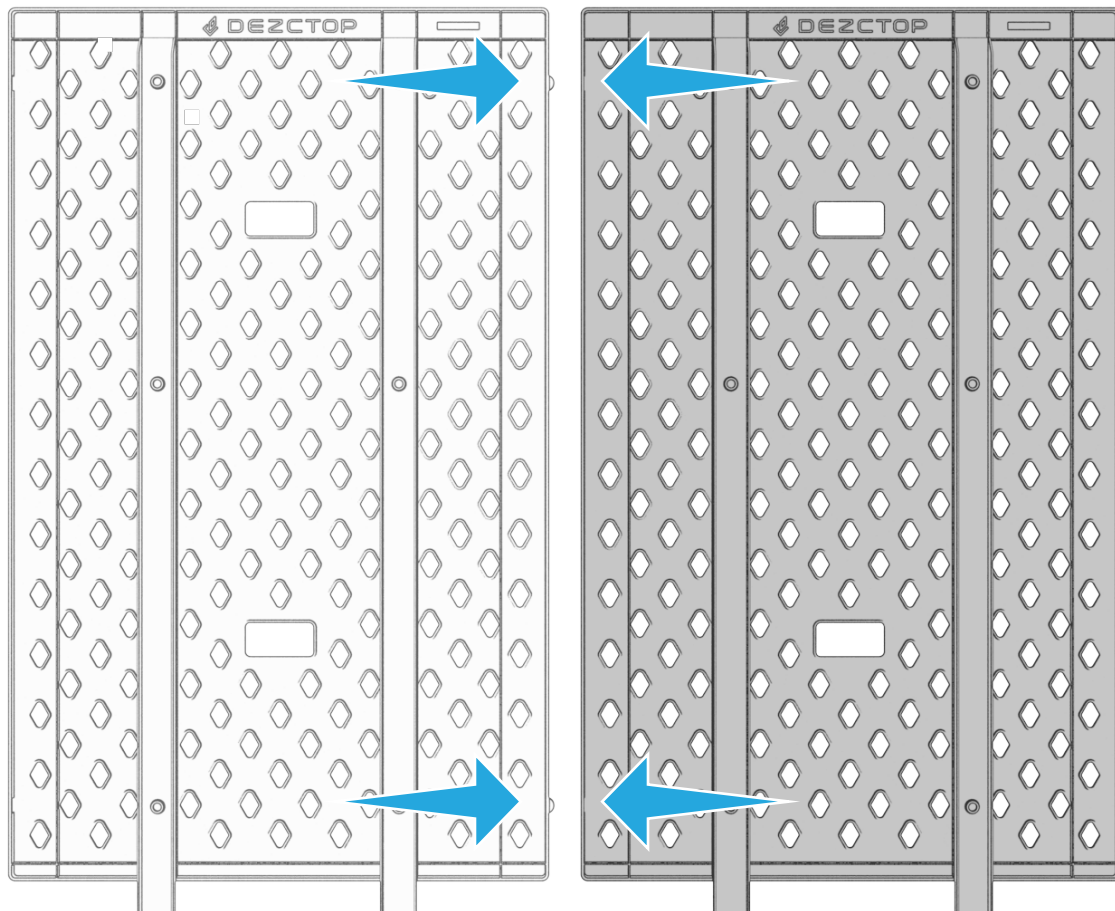
6



5.9 安裝D-BOARD背板



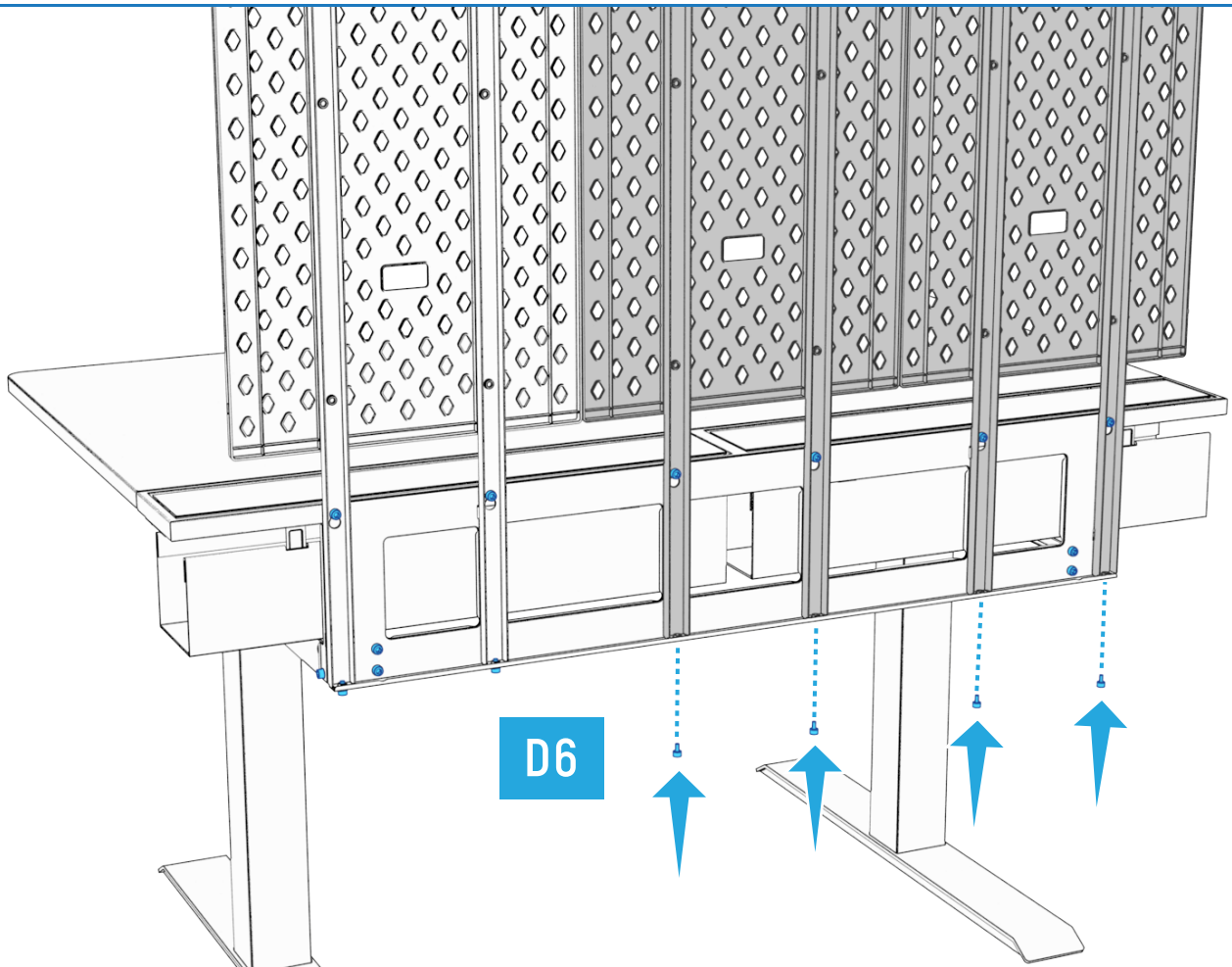
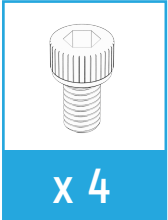
6



5.9 安裝D-BOARD背板



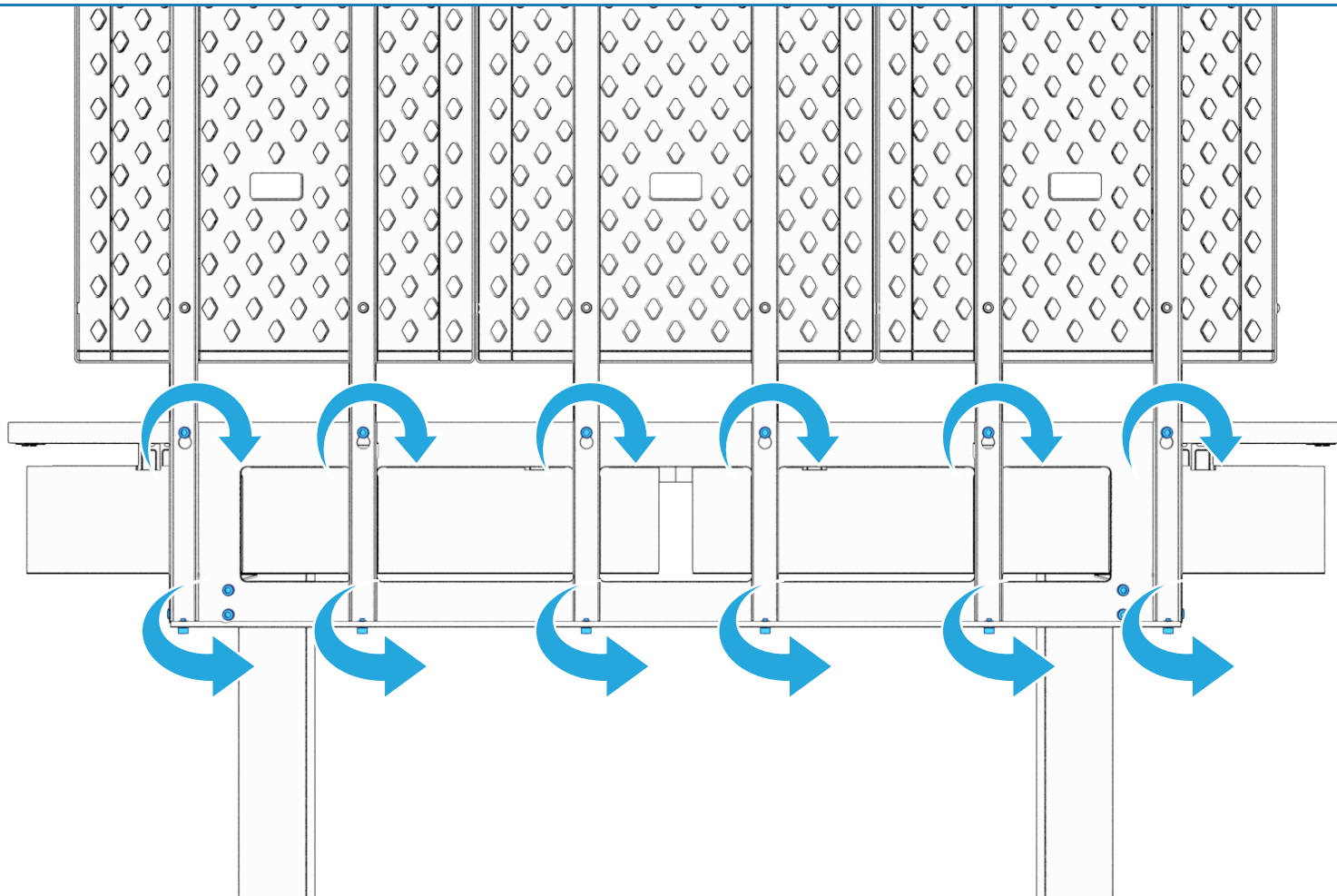
7



5.9 安裝D-BOARD背板



8

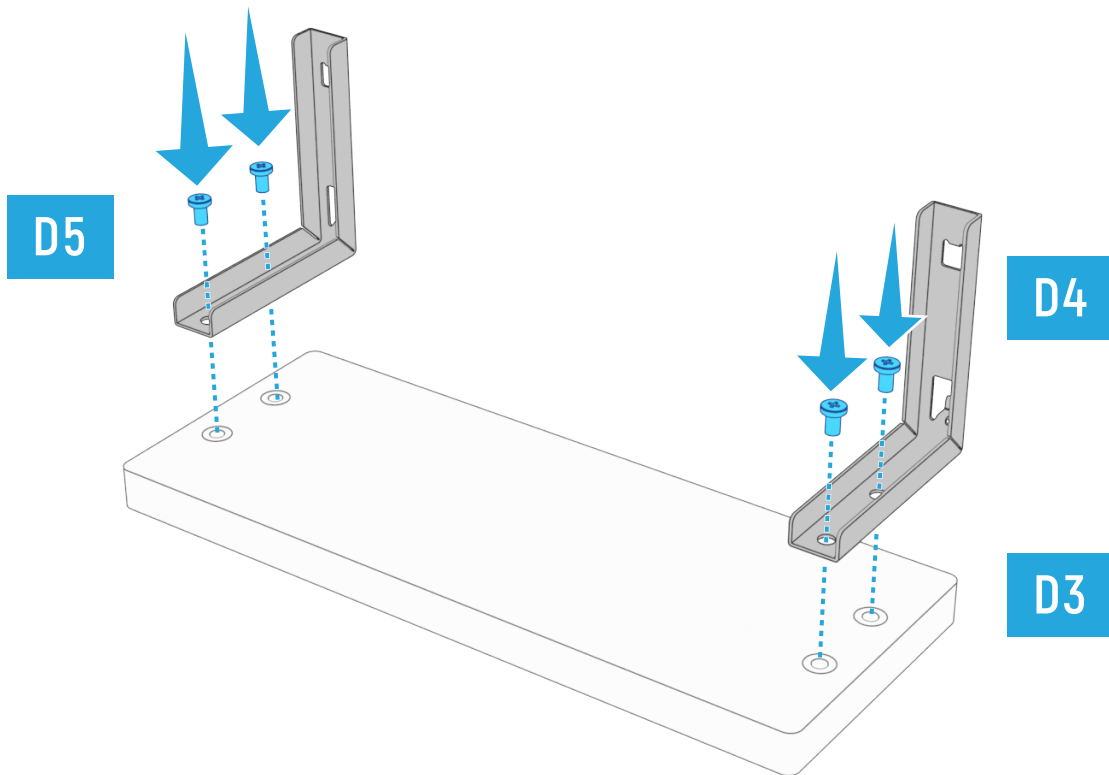
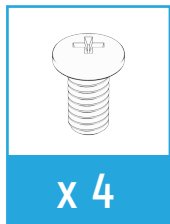


5.10 安裝層板

5.10 安裝層板



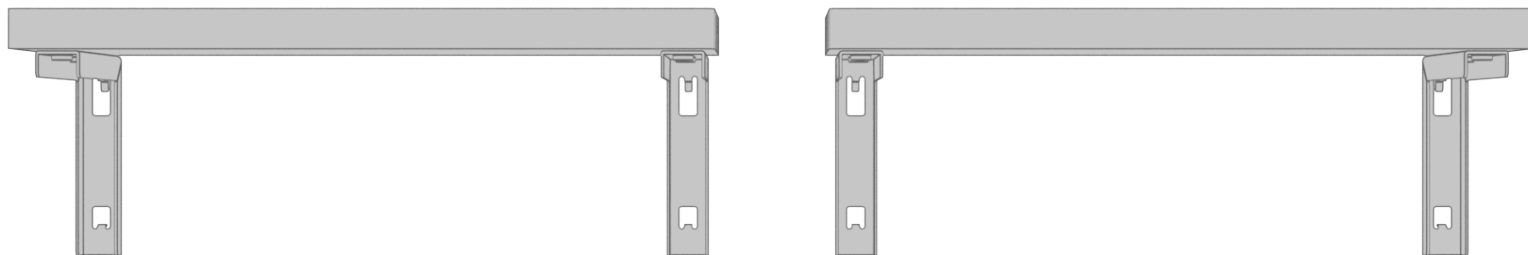
1



5.10 安裝層板



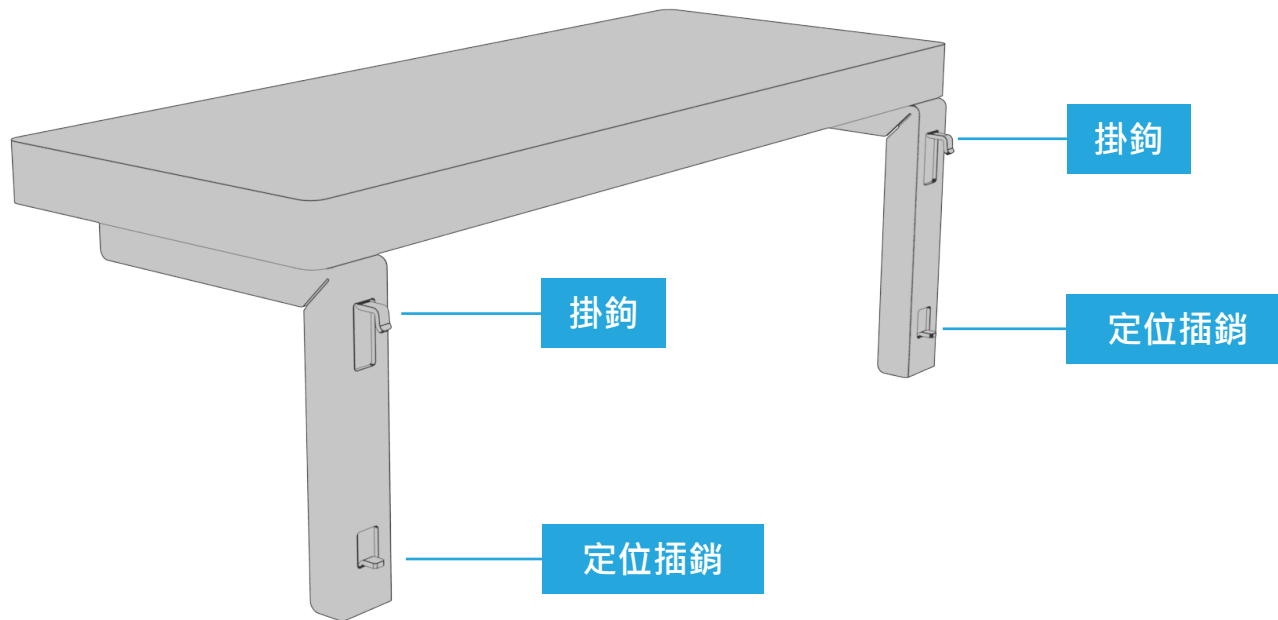
2



5.10 安裝層板



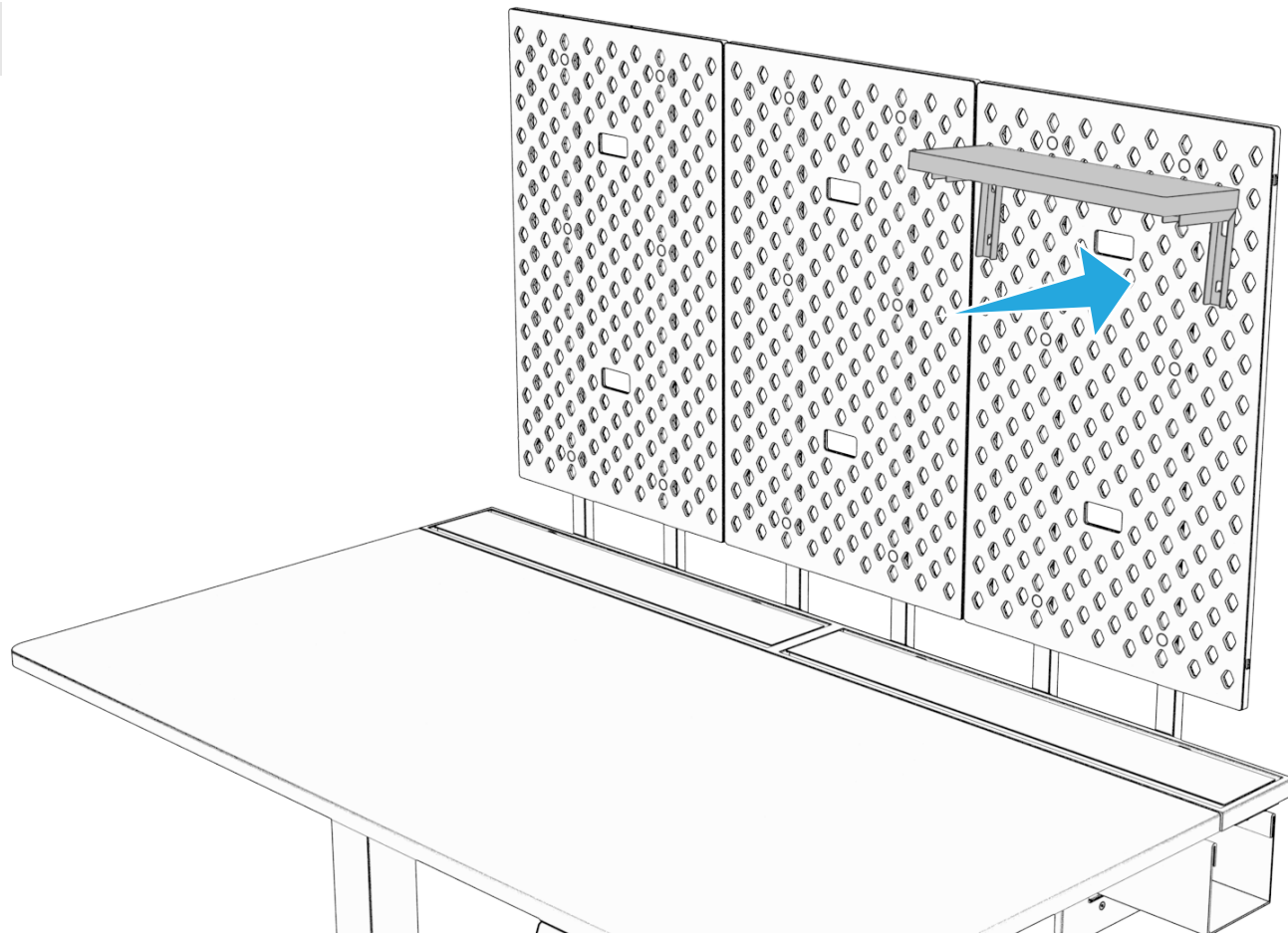
3



5.10 安裝層板



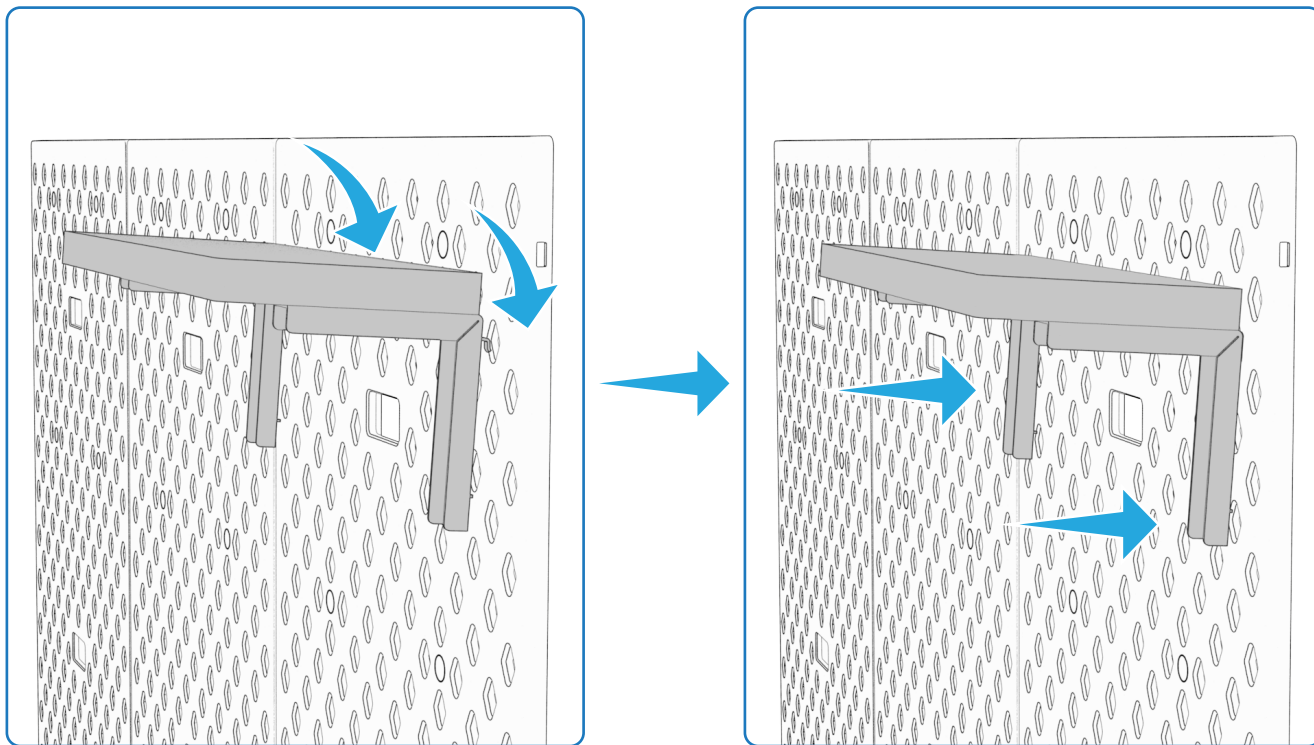
4



5.10 安裝層板



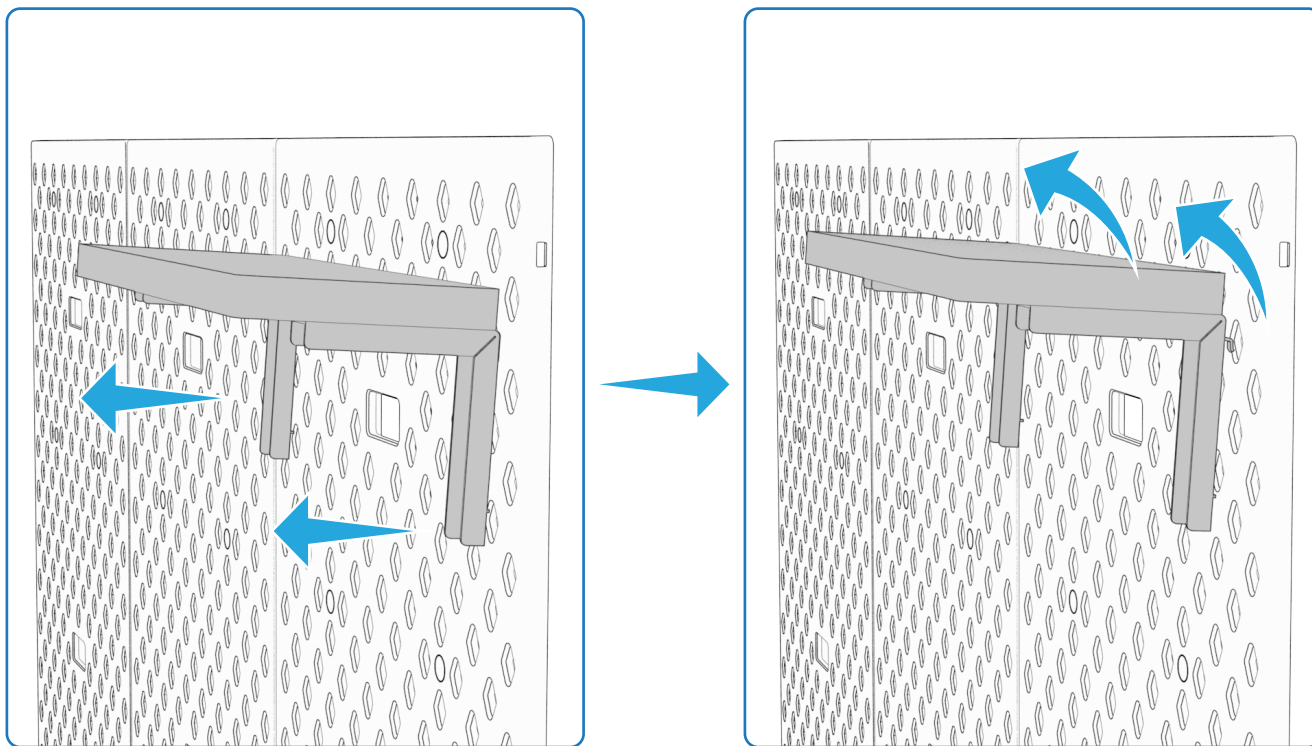
4 安裝



5.10 安裝層板



5 卸除



6 相容配件

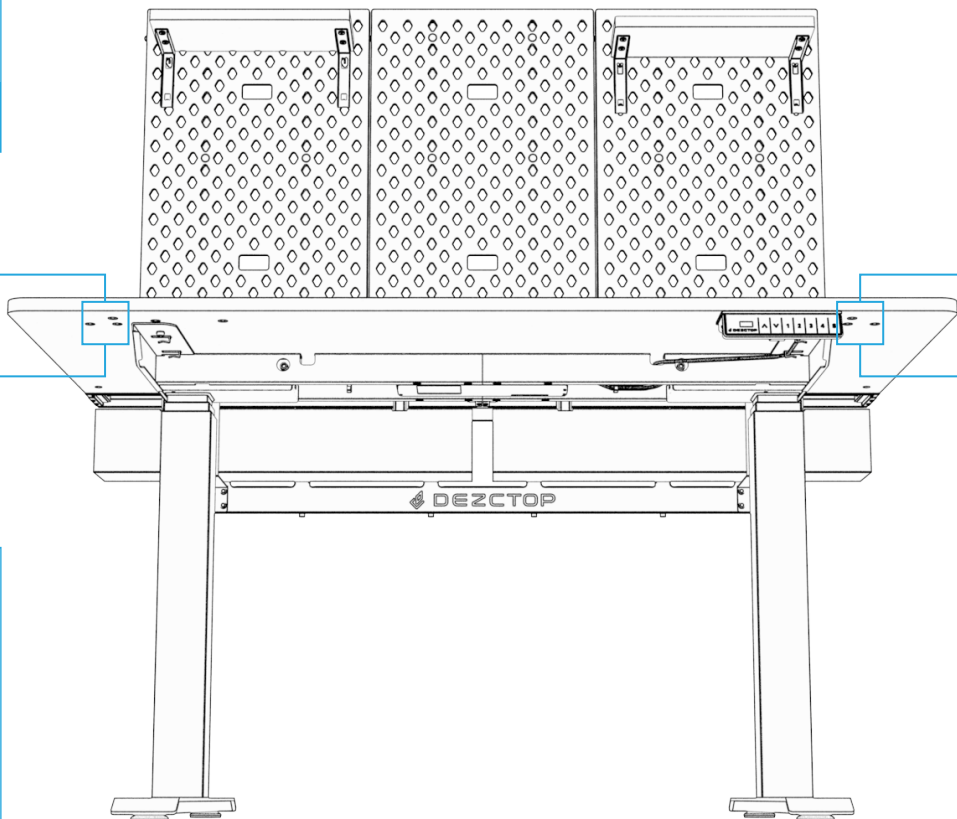
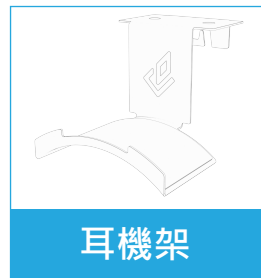
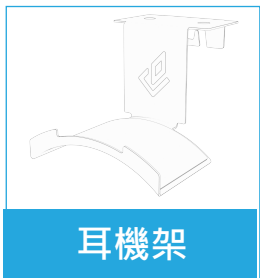


6.1 相容桌子配件 91

6.2 相容D-Board背板配件 93

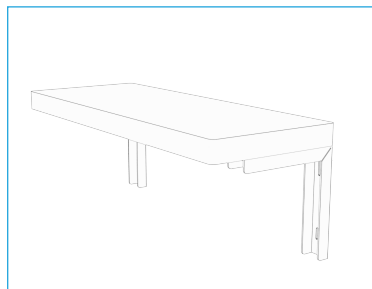
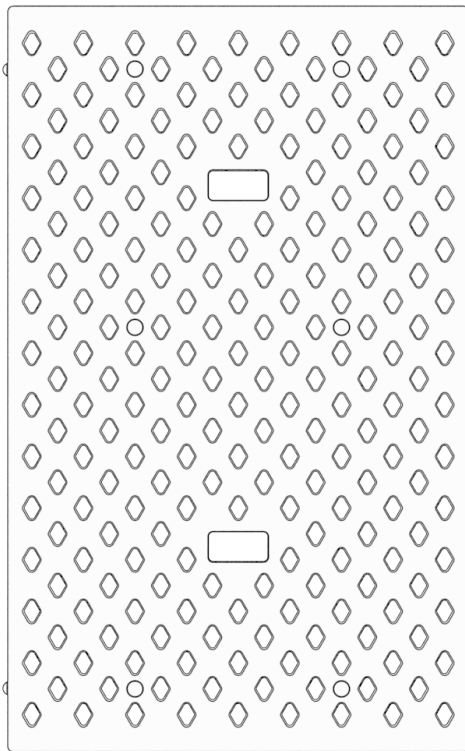
6.1 相容桌子配件

6.1 相容桌子配件

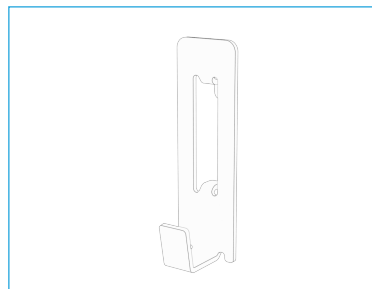


6.2 相容D-BOARD 背板配件

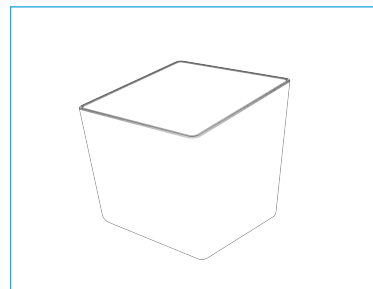
6.2 相容D-BOARD 背板配件



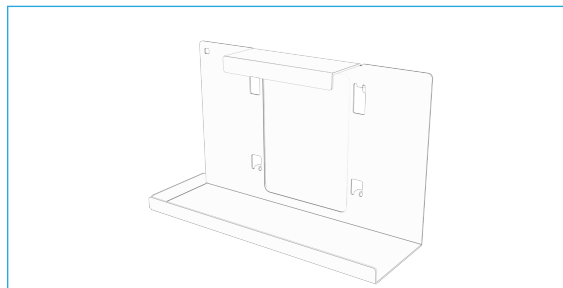
D-Board 層板



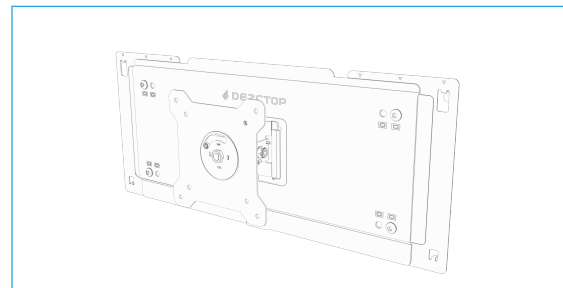
D-Board 掛鉤



D-Board 多功能置物盒



D-Board Nintendo Switch專用掛架



D-Board 螢幕掛架